

MONTAGE ZEILEN MIT PANEELSOCKEL

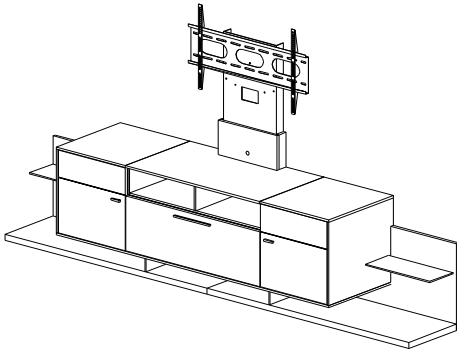
MEDIA CONCEPT

AB R4625

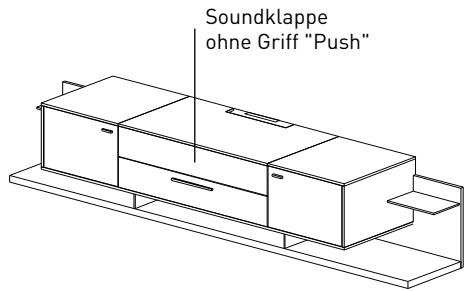
Qualifiziertes Fachpersonal

**BILD 1 Beispielwände PS3 (3R) und PS2 (2R)**

Beispiel mit TV-Säule



Beispiel ohne TV-Säule

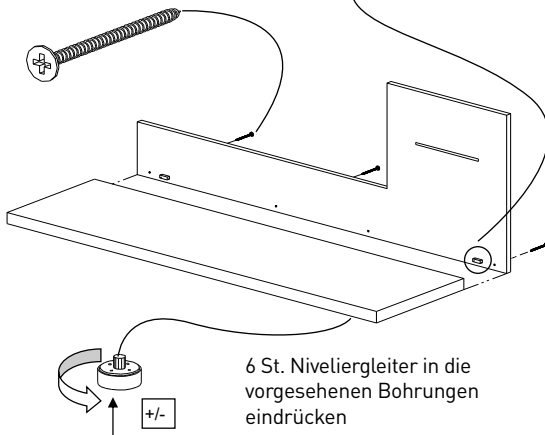
**BITTE BEACHTEN!****ACHTUNG!** Hängeelemente exakt nach Vorgabe montieren!

Alle kippgefährdete Elemente mit den mitgelieferten Kippsicherungen befestigen!

BILD 2, Sockelplatte mit Wandpaneel verbinden!**PS3**

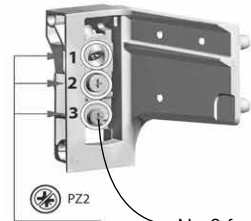
4 St. Senkkopfschraube 4x70

2 St. KU-Klotz schwarz am Wandpaneel montieren. (Montagehilfe)



6 St. Nivelliergleiter in die vorgesehenen Bohrungen eindrücken

Aushängesicherung für Korpus 2R + 3R beachten!



Nr. 3 festziehen!

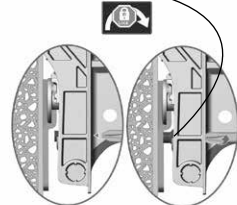


BILD 3, Sockelplatten ausrichten!

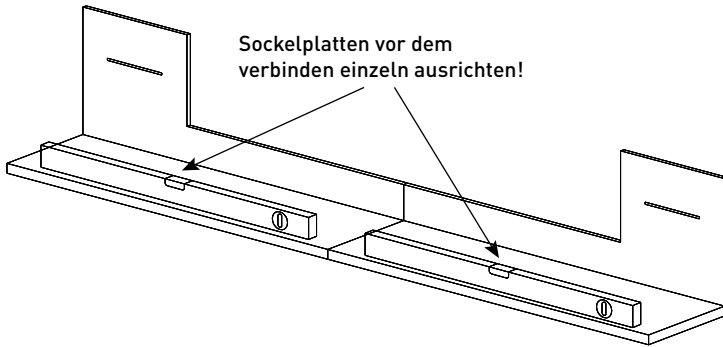


BILD 4, Sockelplatten verbinden!

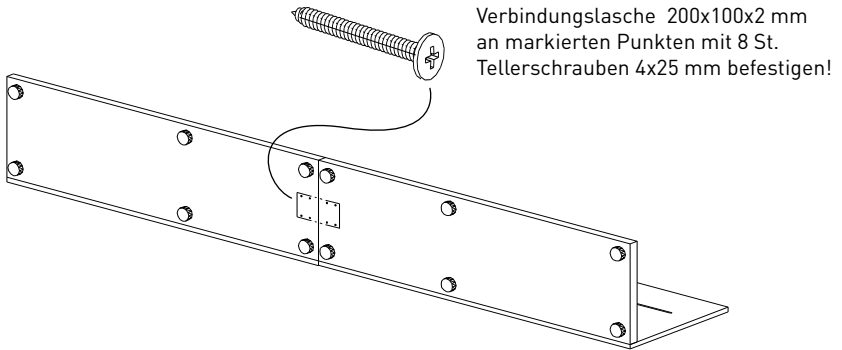


BILD 5, Abdeckplatten + Glasklemmbeschlag montieren

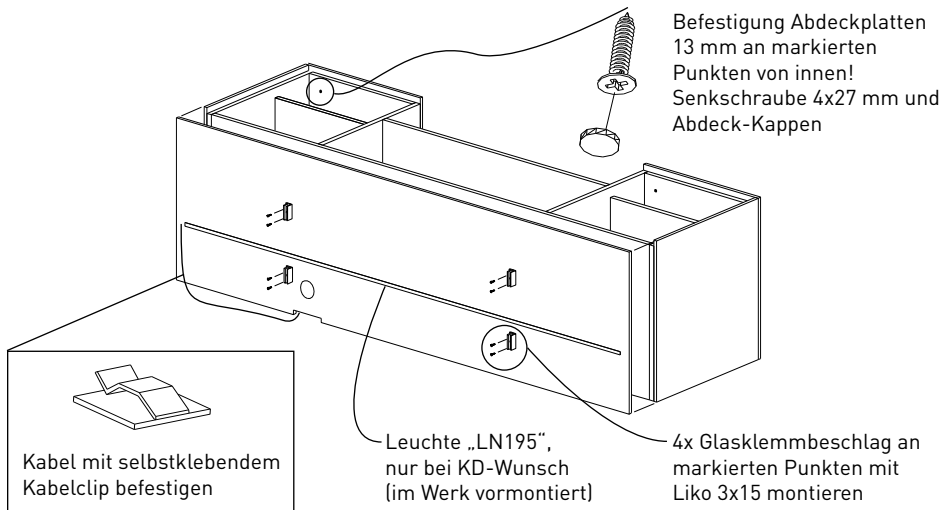
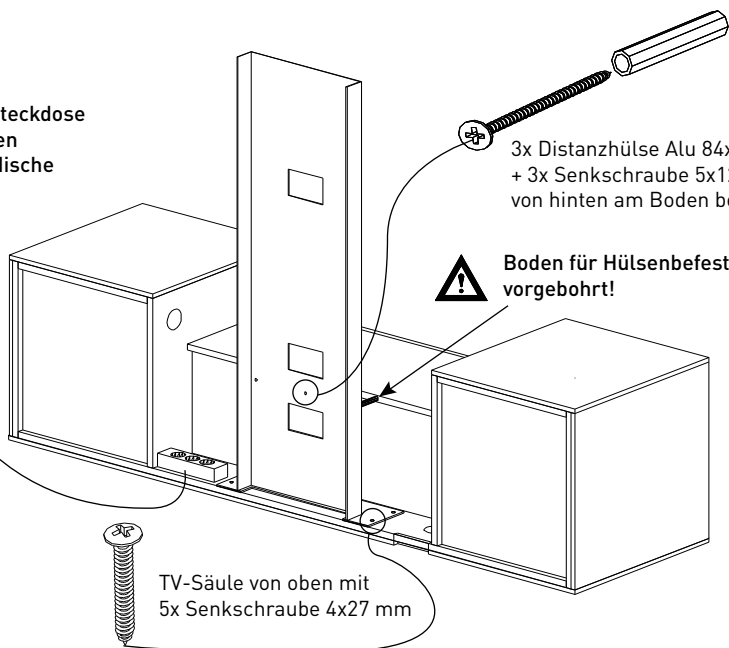



BILD 6, TV-Säule montieren

Mehrfachsteckdose vom Kunden in die TV-Nische

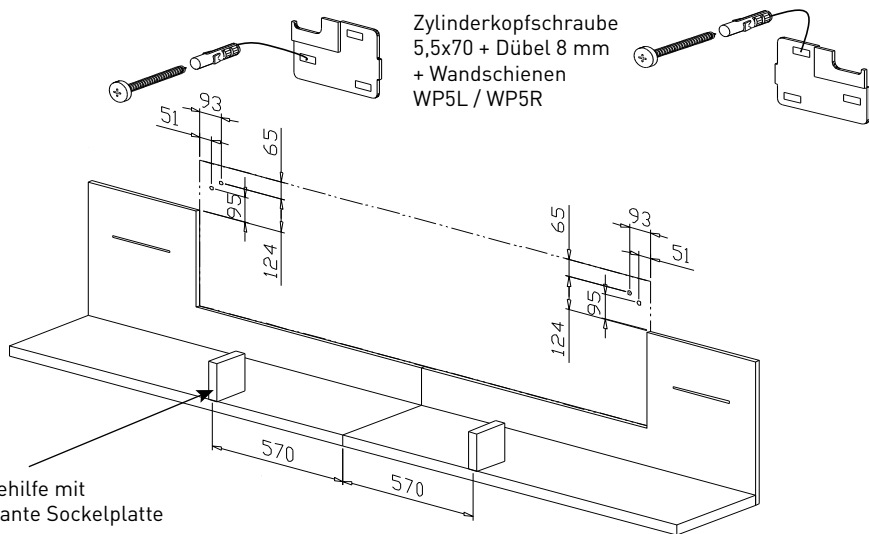


3x Distanzhülse Alu 84x15 mm
+ 3x Senkschraube 5x120mm
von hinten am Boden befestigen!

 Boden für Hülzenbefestigung vorgebohrt!

TV-Säule von oben mit
5x Senkschraube 4x27 mm

BILD 7, Sockel ausrichten + Aufsatzschrank 3R bohren



Zylinderkopfschraube
5,5x70 + Dübel 8 mm
+ Wandschienen
WP5L / WP5R

Montagehilfe mit
Vorderkante Sockelplatte



Die mitgelieferten Dübel sind für folgende Untergründe geeignet:
Beton, Vollsteine, Lochsteine, Hohlblocksteine.
Bei abweichendem Untergrund ist das Befestigungsmaterial entsprechend auszuwählen.

BILD 8, Aufsatzschrank einhängen und ausrichten

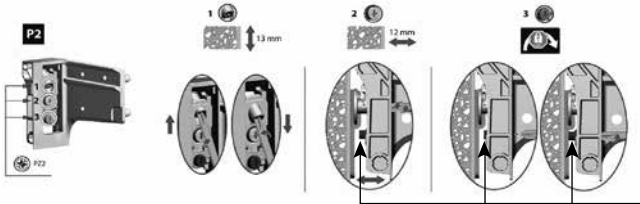
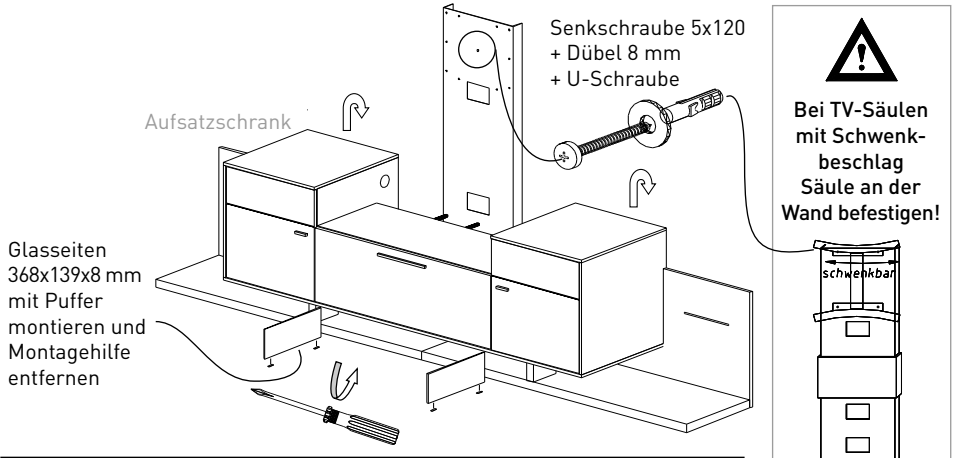


BILD 9, Glasböden am Wandpaneel befestigen

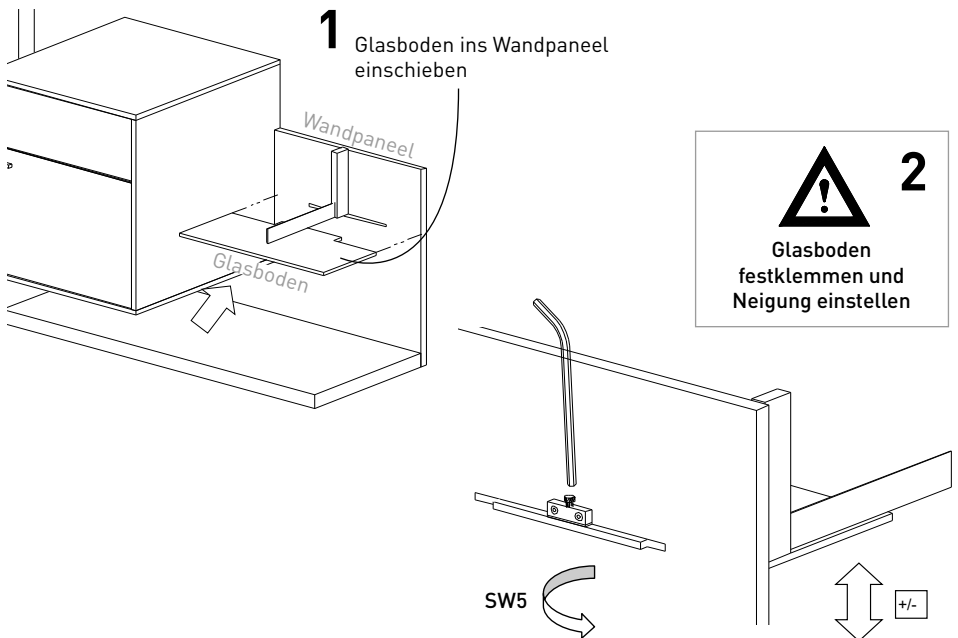
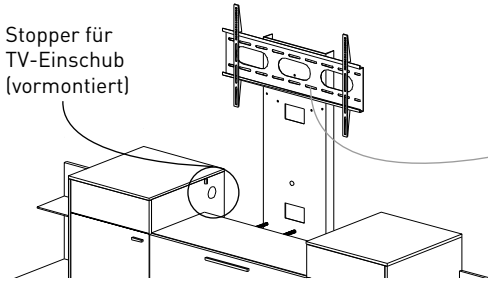
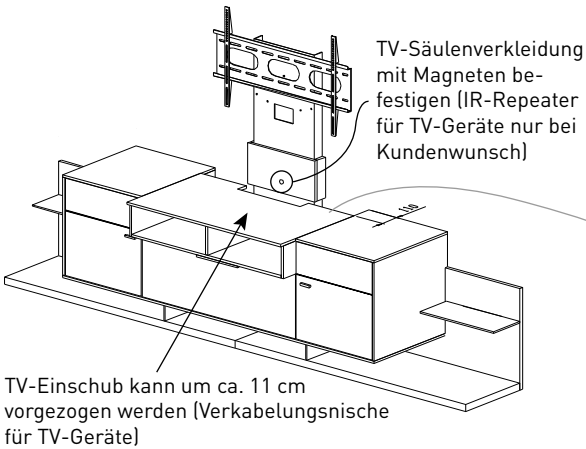


BILD 10, Montage TV-Halter



Befestigung TV-Wandhalterung an der TV-Säule mit 4 St. Ruko M8 x 12 mm

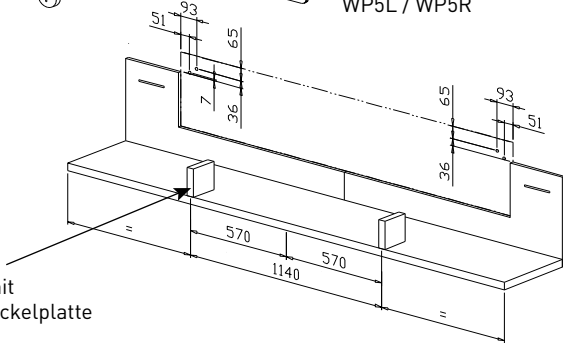
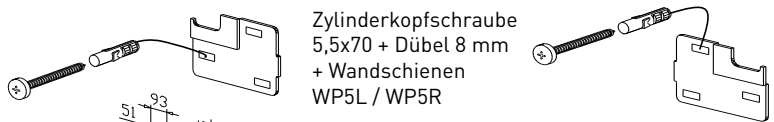
BILD 11, Montage TV-Ein Schub



wenn bestellt, kabelloses Ladegerät "KLG" in die Fräsung vom TV-Ein Schub eindrücken + festziehen

BILD 12, Sockel ausrichten + Aufsatzschrank 2R bohren

PS2

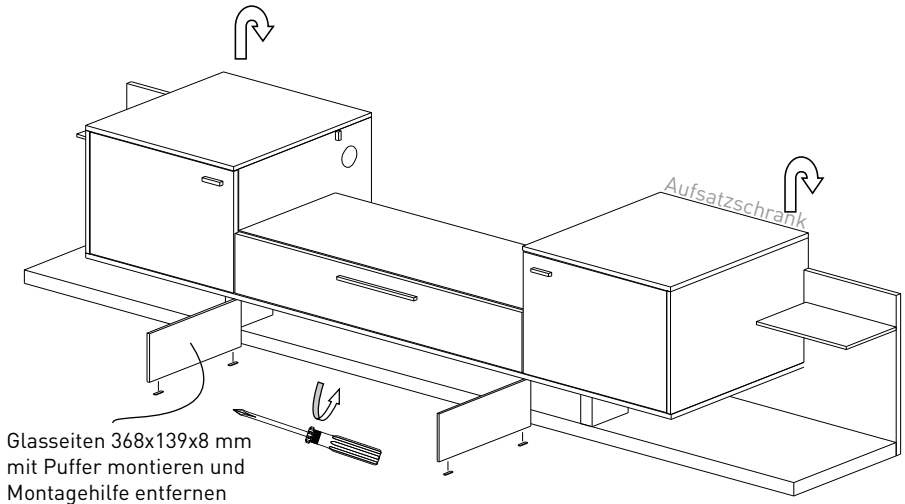


Montagehilfe mit Vorderkante Sockelplatte

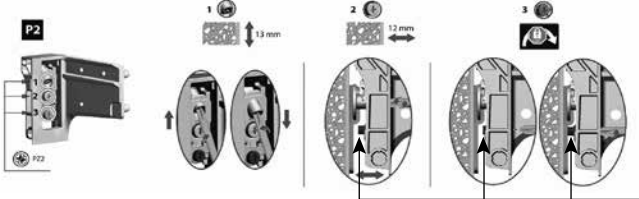


Die mitgelieferten Dübel sind für folgende Untergründe geeignet: Beton, Vollsteine, Lochsteine, Hohlblocksteine. Bei abweichendem Untergrund ist das Befestigungsmaterial entsprechend auszuwählen.

BILD 13, Aufsatzschrank einhängen und ausrichten

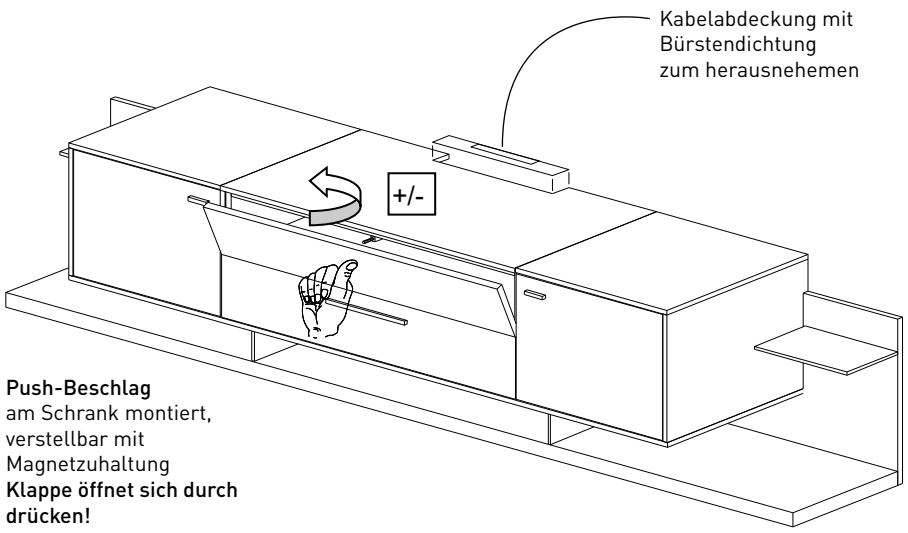


Glasseiten 368x139x8 mm mit Puffer montieren und Montagehilfe entfernen



Justierung der Hängeschränke
Nr. 3 festziehen, Aushängesicherung!

BILD 14, (Zeile kpl.)



Kabelabdeckung mit Bürstendichtung zum herausnehmen

Push-Beschriftung
am Schrank montiert,
verstellbar mit
Magnetzuhaltung
Klappe öffnet sich durch drücken!