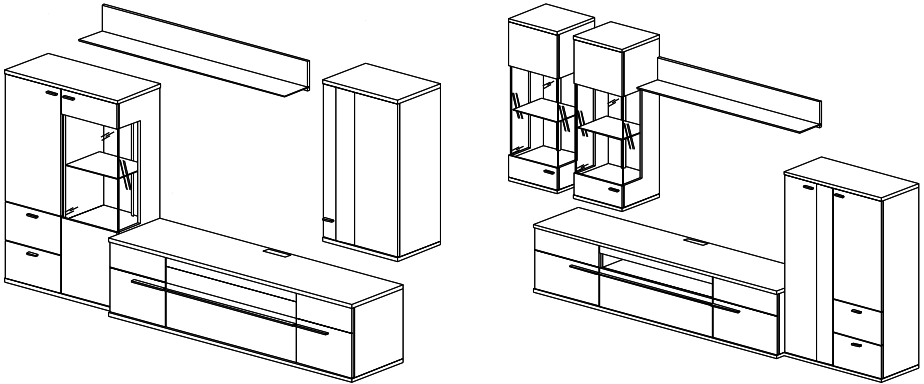


MONTAGE ALLGEMEIN

ATENA | FIERA

Qualifiziertes Fachpersonal 

BILD 1 Beispielwände AT2 und AT4

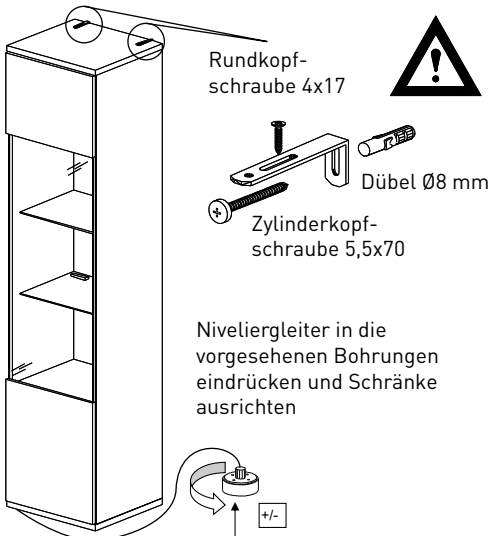


BITTE BEACHTEN!

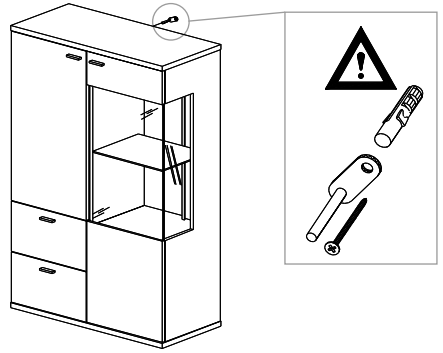
ACHTUNG! Hängeelemente exakt nach Vorgabe montieren!

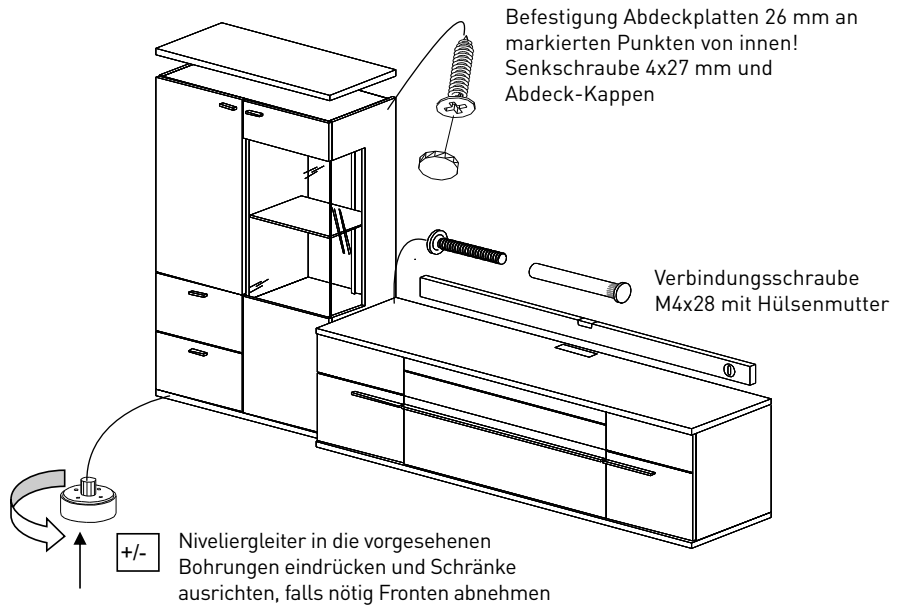
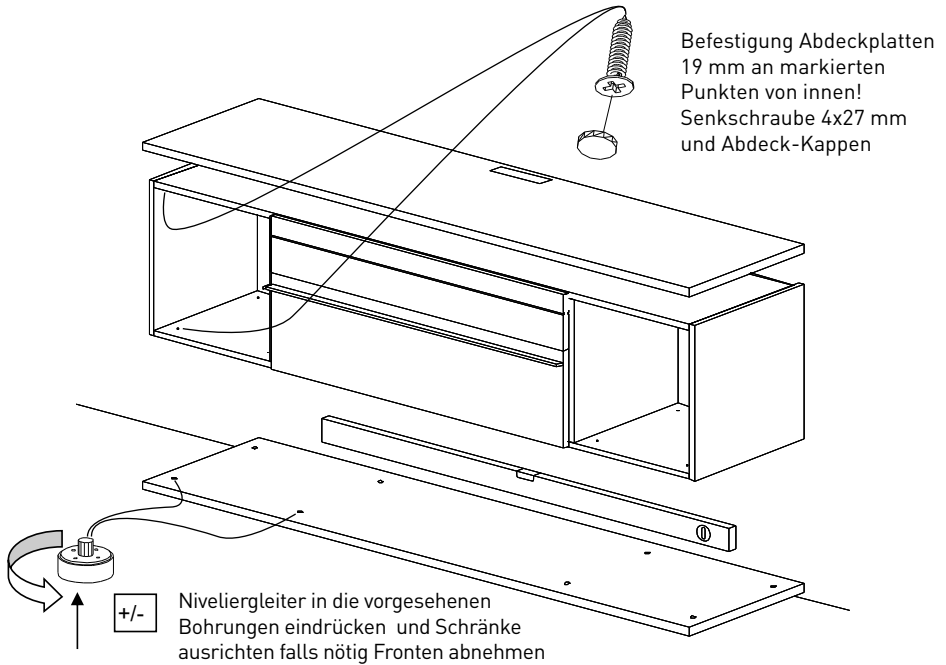
Alle kippfährende Elemente mit den mitgelieferten Kippsicherungen befestigen!

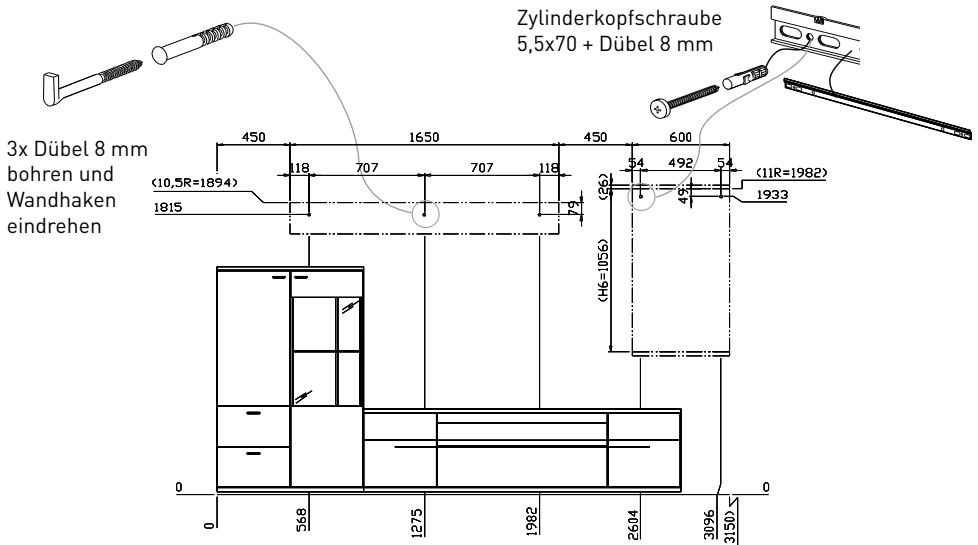
BILD 2, Kippsicherungen montieren!



Bei allen U-Schränken 5-8R, wird ein Befestigungswinkel mit Metallzapfen als Kippsicherung montiert. Hierbei wird eine Senkschraube 5x60 mm und ein Kunststoffdübel Durchm. 8 mm verwendet. Nur bei Schrägmontage deckt die 13 mm Abdeckplatte den Beschlag ab.





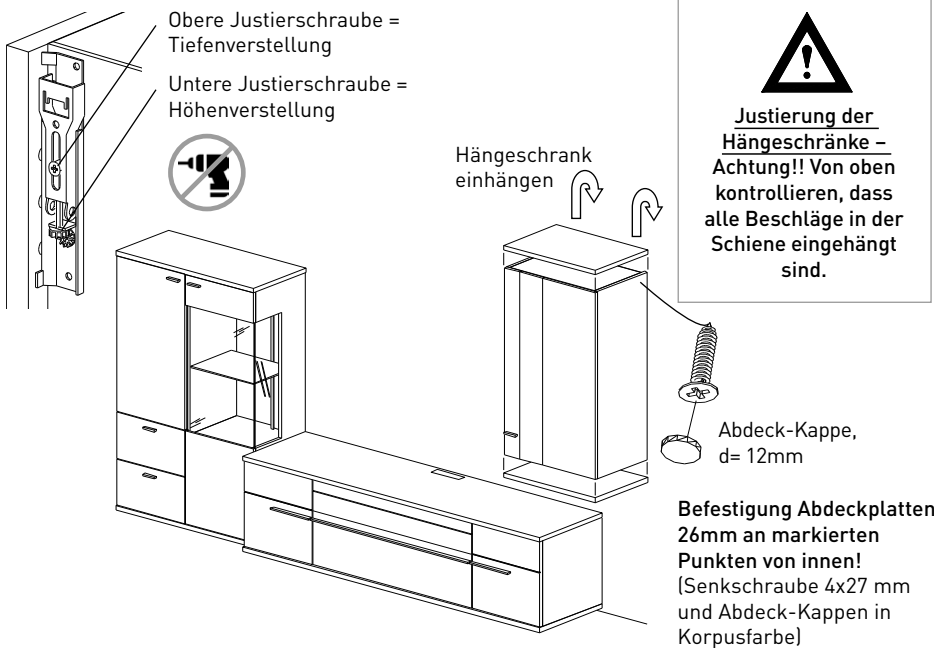


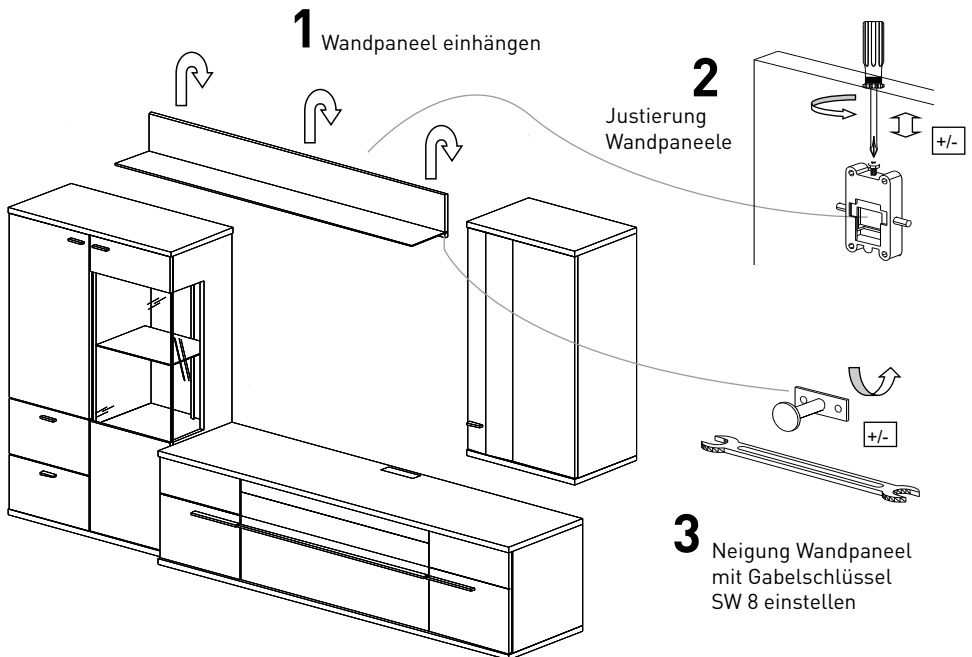
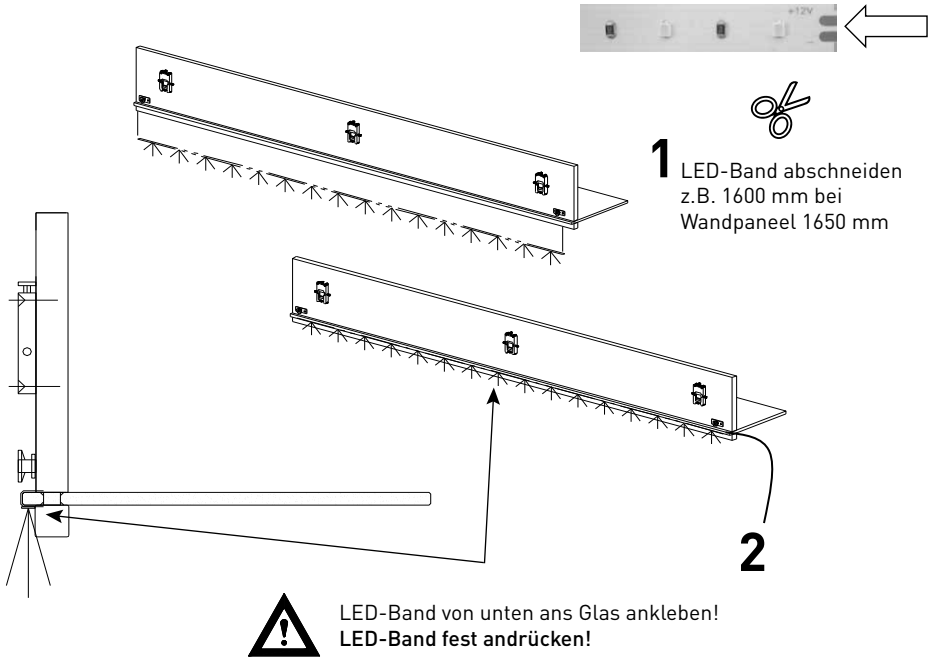
Die mitgelieferten Dübel sind für folgende Untergründe geeignet:

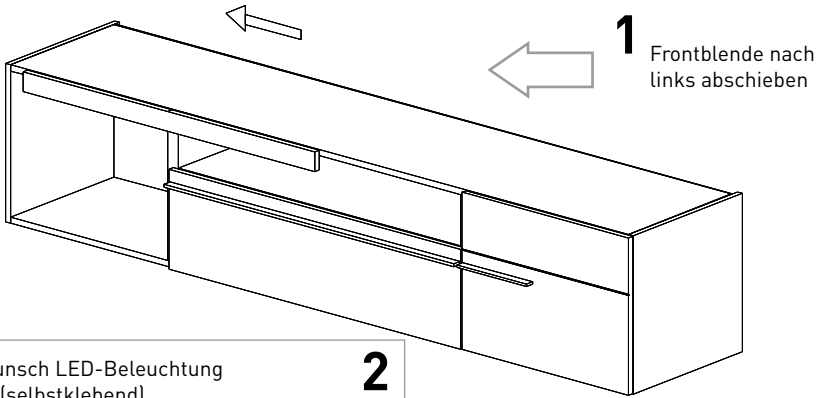
Beton, Vollsteine, Lochsteine, Hohlblocksteine.

Bei abweichendem Untergrund ist das Befestigungsmaterial entsprechend auszuwählen.

BILD 6, Hängeschrank einhängen, Abdeckplatte befestigen

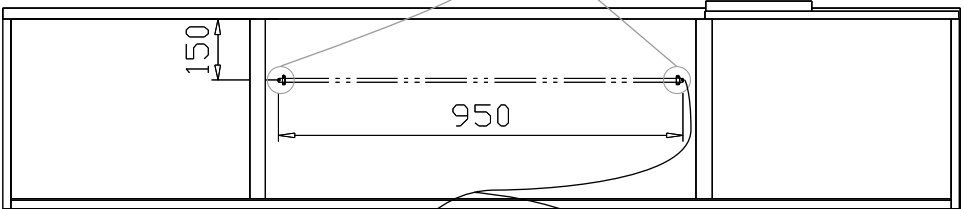
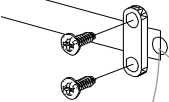






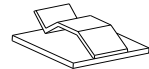
Bei KD-Wunsch LED-Beleuchtung aufkleben (selbstklebend), bei Bedarf ablängen z. B. 950 oder 650 mm und **beidseitig Zugentlastung mit Liko 3x13 mm montieren!**

2



LED-Band abschneiden z.B. 950 mm bei Frontblende 1050 mm

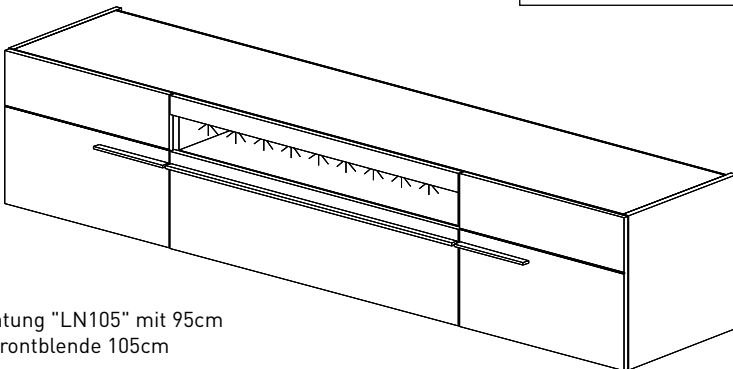
Beleuchtung "LN75" mit 65 cm hinter Frontblende 75 cm



Kabel mit **Kabelclip** befestigen + Beleuchtungskabel in Korpus verlegen!

3

Beleuchtung "LN105" mit 95cm hinter Frontblende 105cm



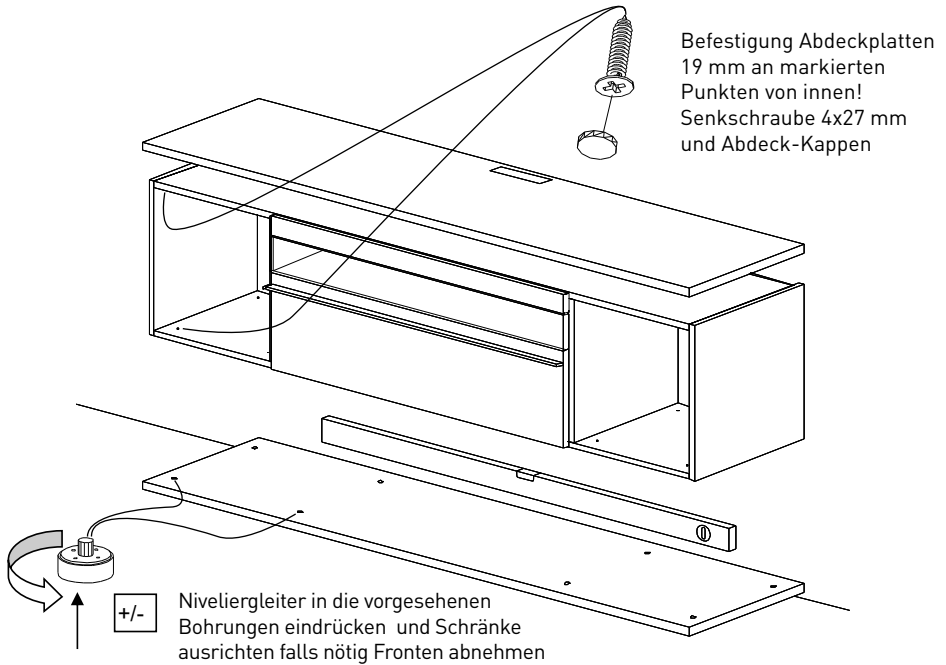
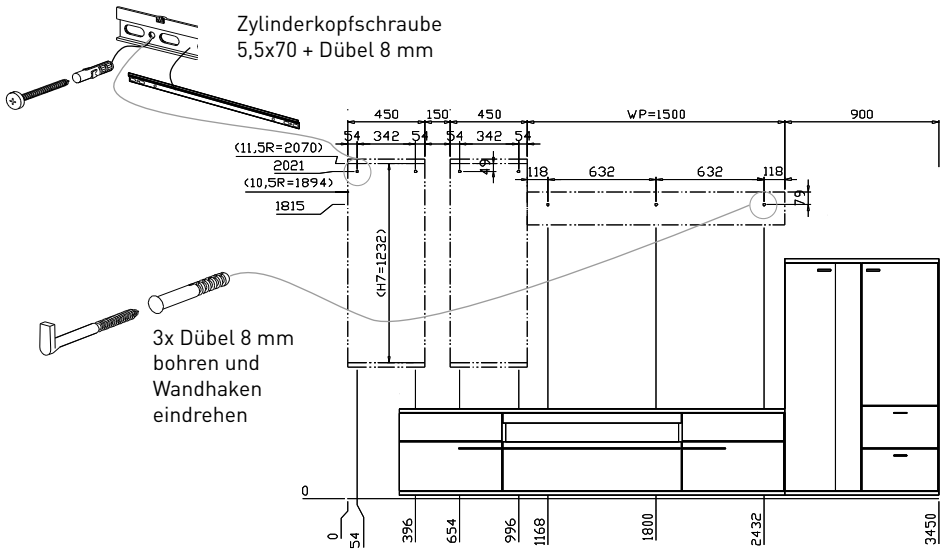
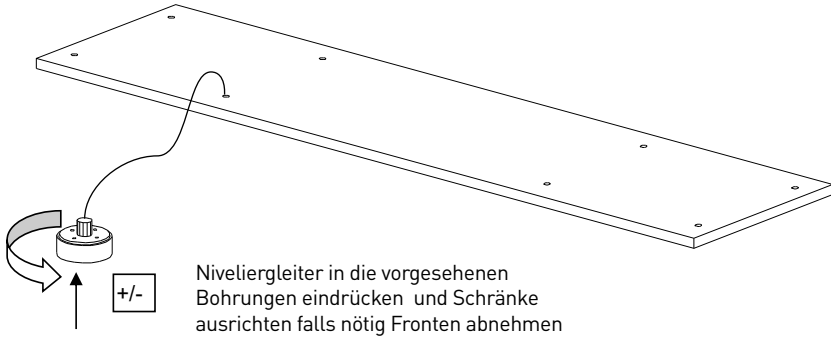


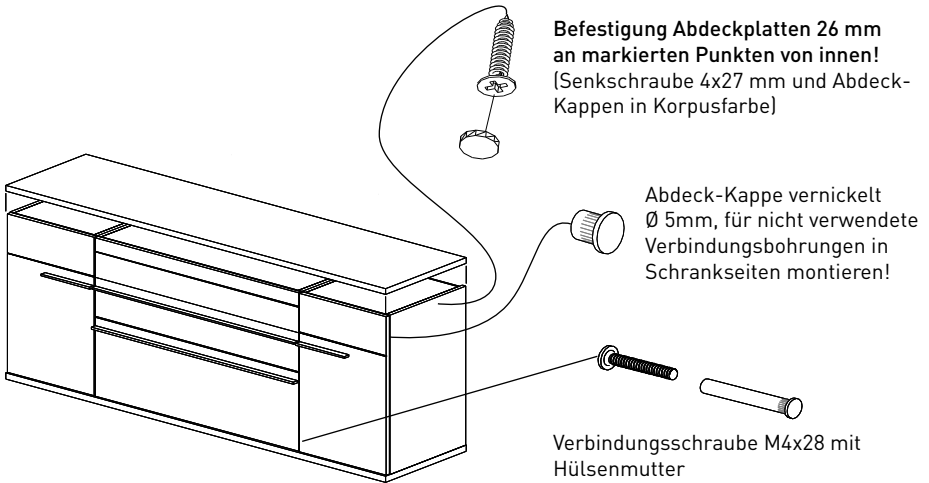
BILD 11, Kombi AT4 bohren



Die mitgelieferten Dübel sind für folgende Untergründe geeignet:
Beton, Vollsteine, Lochsteine, Hohlblocksteine.
Bei abweichendem Untergrund ist das Befestigungsmaterial entsprechend auszuwählen.



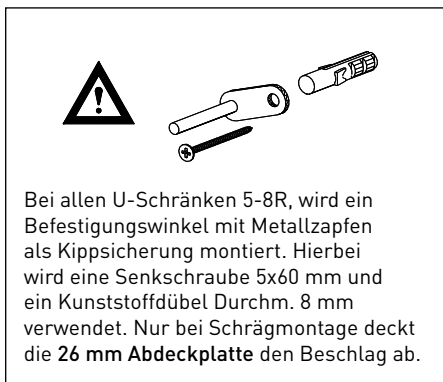
Nivelliergleiter in die vorgesehenen Bohrungen eindrücken und Schränke ausrichten falls nötig Fronten abnehmen



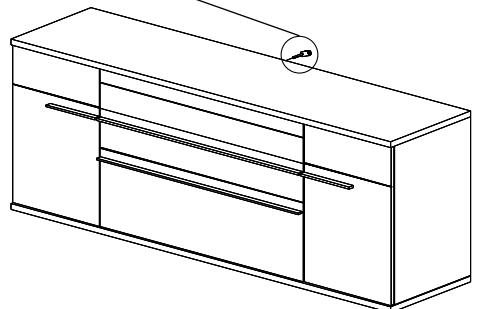
Befestigung Abdeckplatten 26 mm an markierten Punkten von innen!
 (Senkschraube 4x27 mm und Abdeck-Kappen in Korpusfarbe)

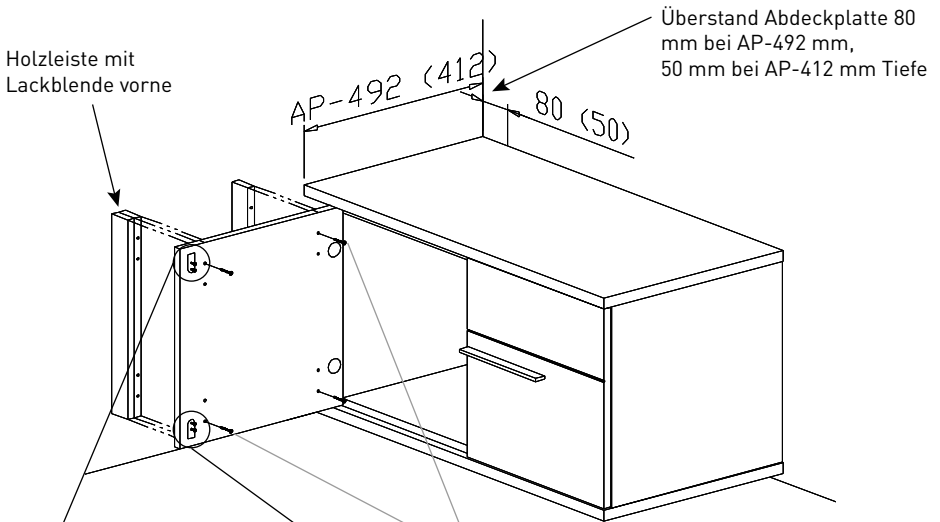
Abdeck-Kappe vernickelt Ø 5mm, für nicht verwendete Verbindungsbohrungen in Schrankseiten montieren!

Verbindungsschraube M4x28 mit Hülsenmutter



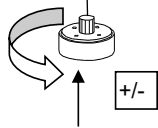
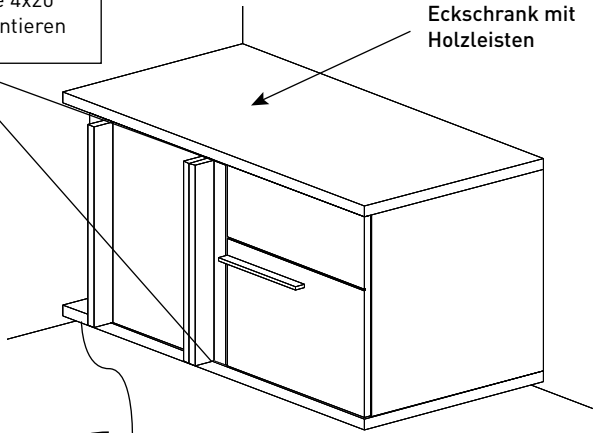
Bei allen U-Schränken 5-8R, wird ein Befestigungswinkel mit Metallzapfen als Kippsicherung montiert. Hierbei wird eine Senkschraube 5x60 mm und ein Kunststoffdübel Durchm. 8 mm verwendet. Nur bei Schrägmontage deckt die 26 mm Abdeckplatte den Beschlag ab.





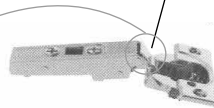
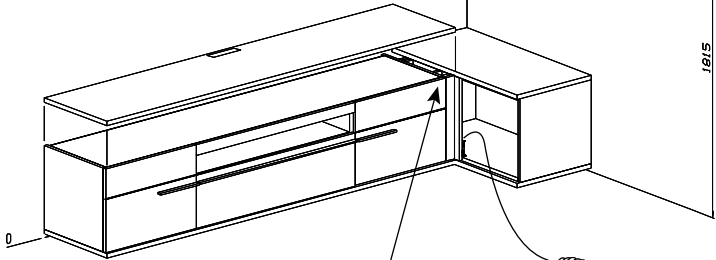
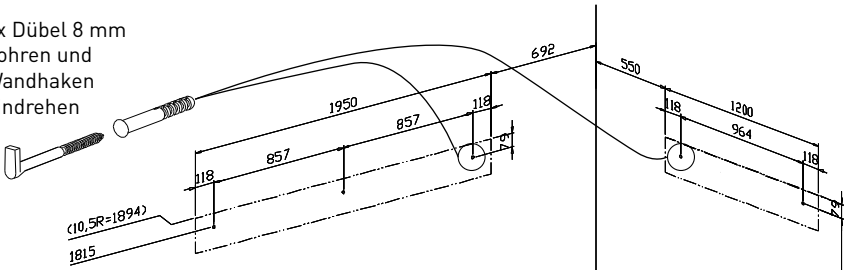
2x Verbindungswinkel mit je 2x Seko 3,5x13 + 1x Likoschraube 4x20 als Sicherung montieren

Holzleiste mit Tellerschrauben 4x40 mm an markierten Stellen befestigen!



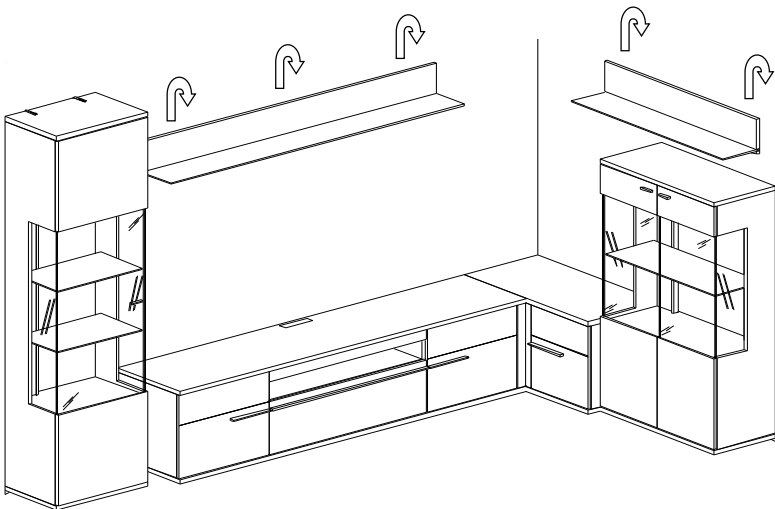
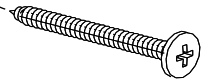
Nivelliergleiter in die vorgesehenen Bohrungen eindrücken und Schränke ausrichten

5x Dübel 8 mm
bohren und
Wandhaken
eindrehen



Öffnungswinkelbegrenzer
am Band montieren!

Eckschrank mit Seko
5x80 mm verbinden



1 Türe aushängen

2 Band aus Türe ausbauen

Der Öffnungswinkelbegrenzer 74.1103 wird für alle 107° Scharniere verwendet und begrenzt den Öffnungswinkel ebenfalls auf 86°.



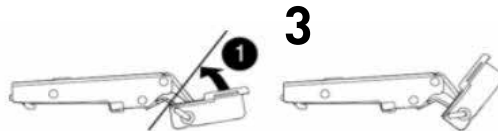
74.1103



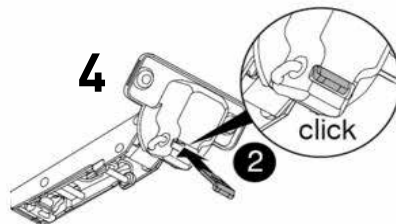
CLIP top BLUMOTION 107°

Wie können Sie den Öffnungswinkelbegrenzer für 107° Scharniere montieren?

Schritt 1: Der Öffnungswinkelbegrenzer lässt sich nur montieren, wenn das Scharnier noch nicht an der Tür befestigt ist. Schließen Sie zudem das Scharnier um ca. 45°.



Schritt 2: Danach können Sie den Öffnungswinkelbegrenzer in die Öffnung auf der Topfunterseite dörcken bis ein Klicken hörbar ist.



Schritt 3: Nachdem Sie anschließend das Scharnier an der Tür befestigen und diese mit dem Korpus verbinden, ist der Öffnungswinkel auf 86° begrenzt.

5 Band an Türe befestigen

6 Türe einhängen

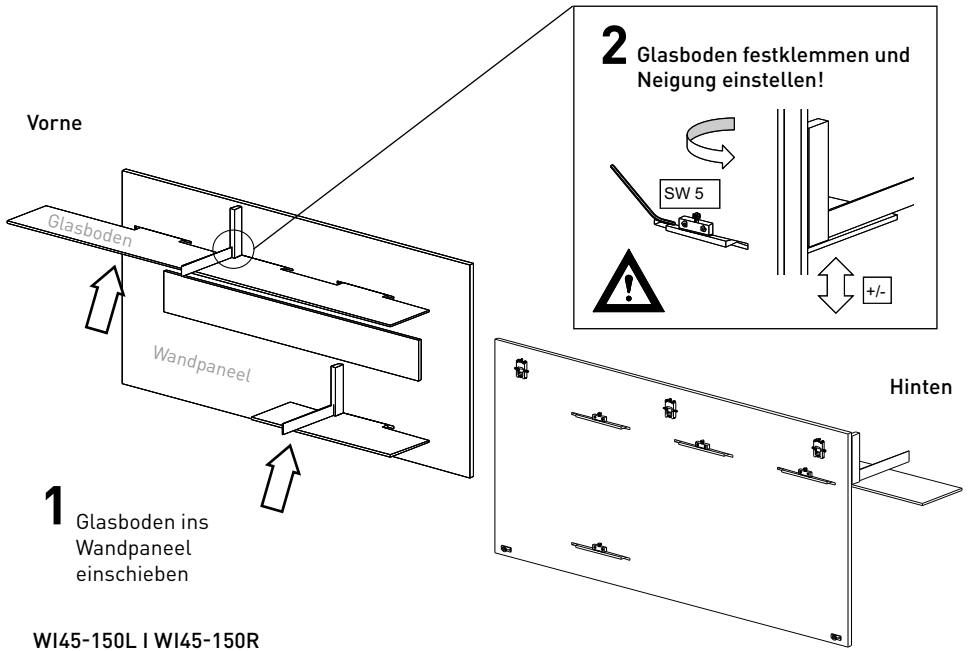
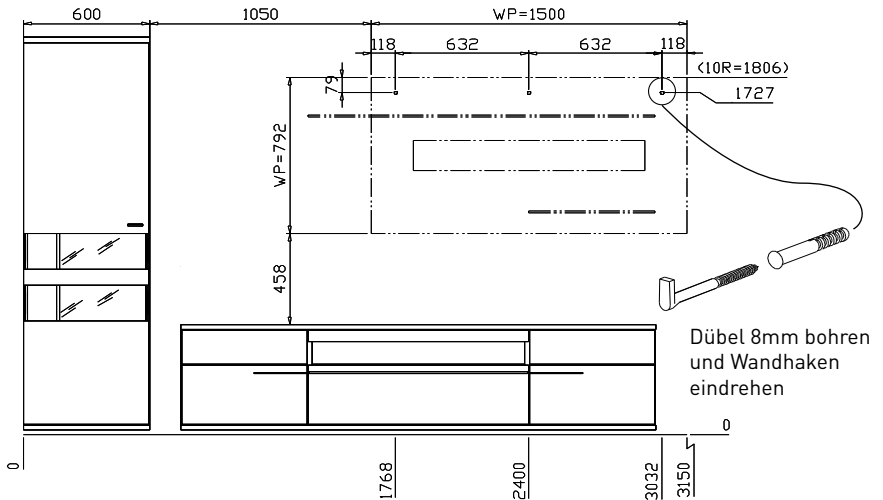
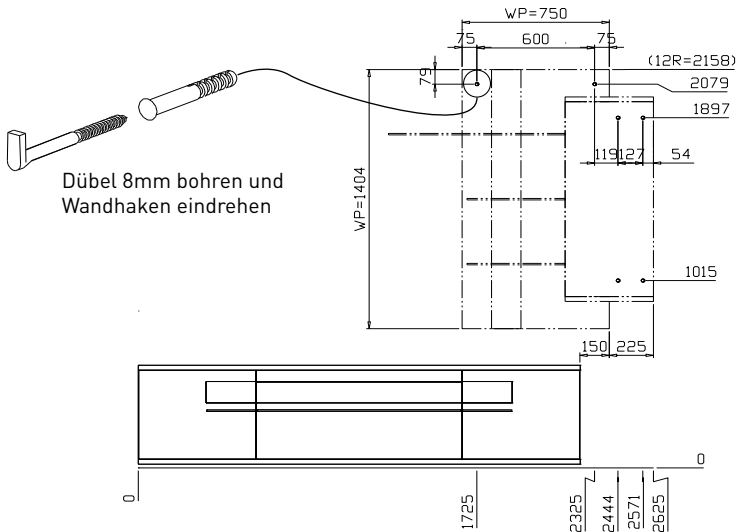
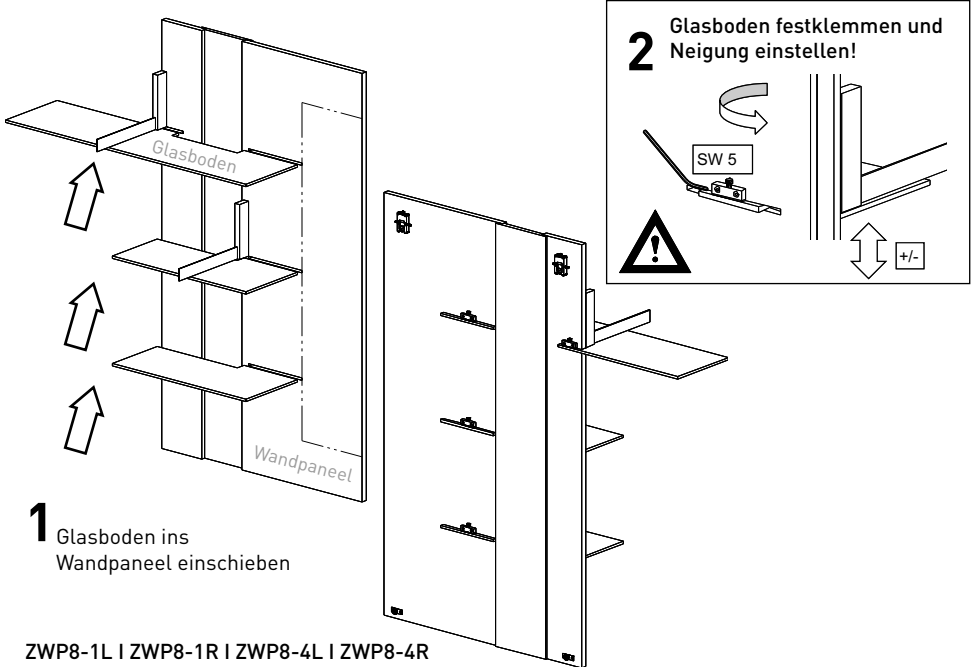


BILD 19, Wandpaneel bohren



Die mitgelieferten Dübel sind für folgende Untergründe geeignet:
 Beton, Vollsteine, Lochsteine, Hohlblocksteine.
 Bei abweichendem Untergrund ist das Befestigungsmaterial entsprechend auszuwählen.



Die mitgelieferten Dübel sind für folgende Untergründe geeignet:
 Beton, Vollsteine, Lochsteine, Hohlblocksteine.
 Bei abweichendem Untergrund ist das Befestigungsmaterial entsprechend auszuwählen.

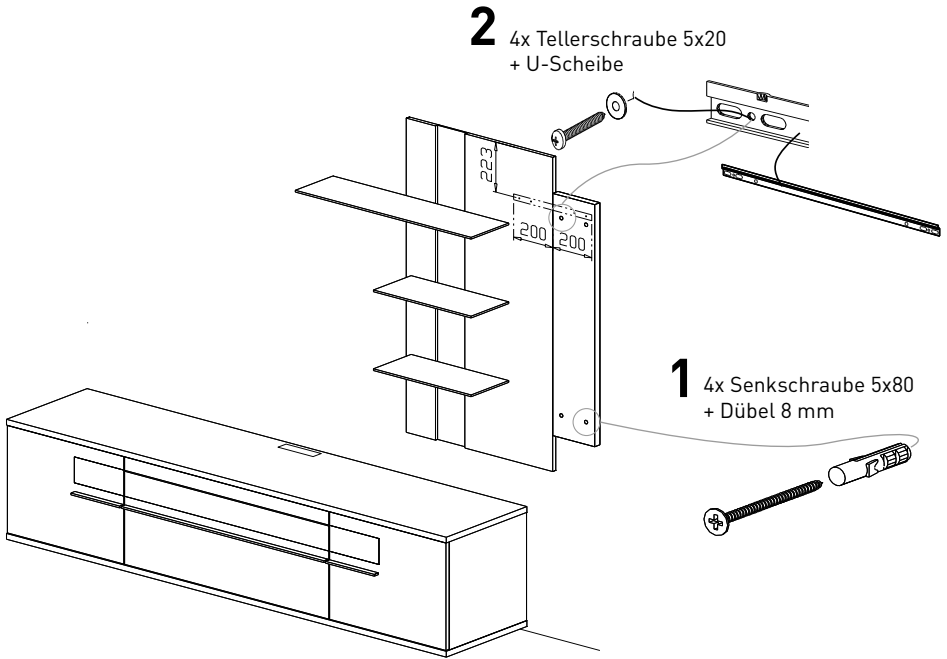
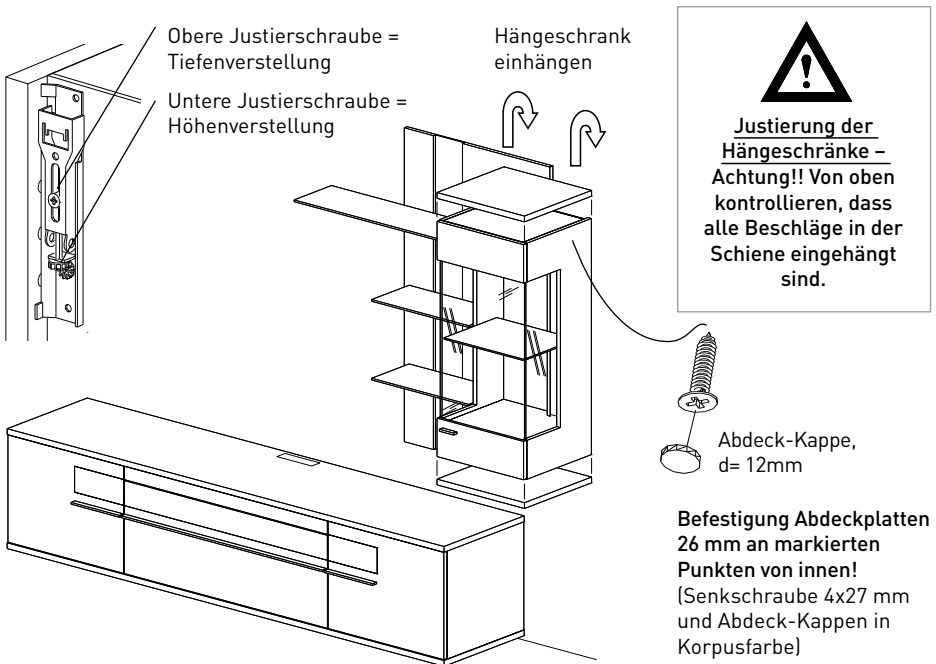
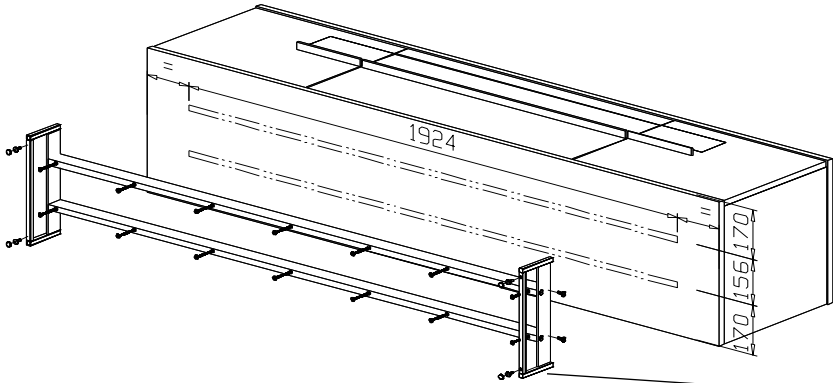


BILD 23, Hängeschrank einhängen, Abdeckplatten befestigen





3 Befestigung Gestell mit 14x Senkschraube Ø5x80 mm

4x Stellschraube M8x18 mm für Höhenverstellung!
+ 4x Filz Ø15x3 mm **2**

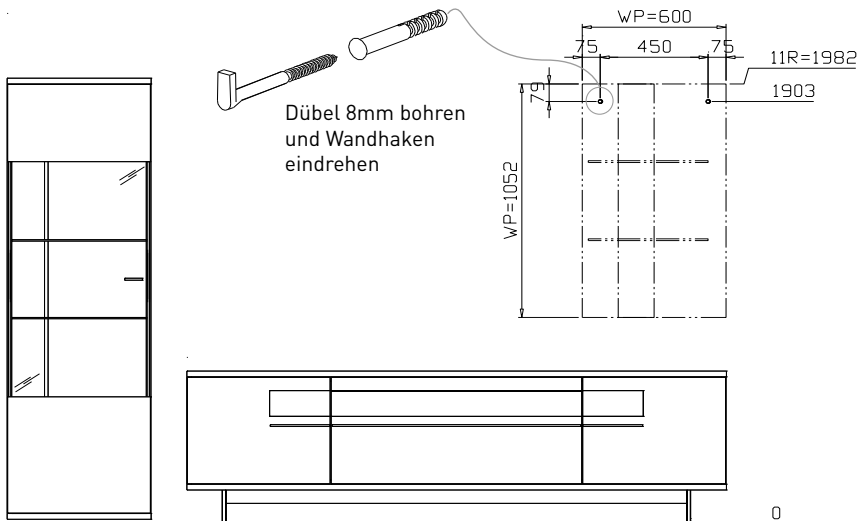
1 Verbindung Gestellteile mit 8x Senkschraube M8x25 mm schwarz

SW 5

+/-

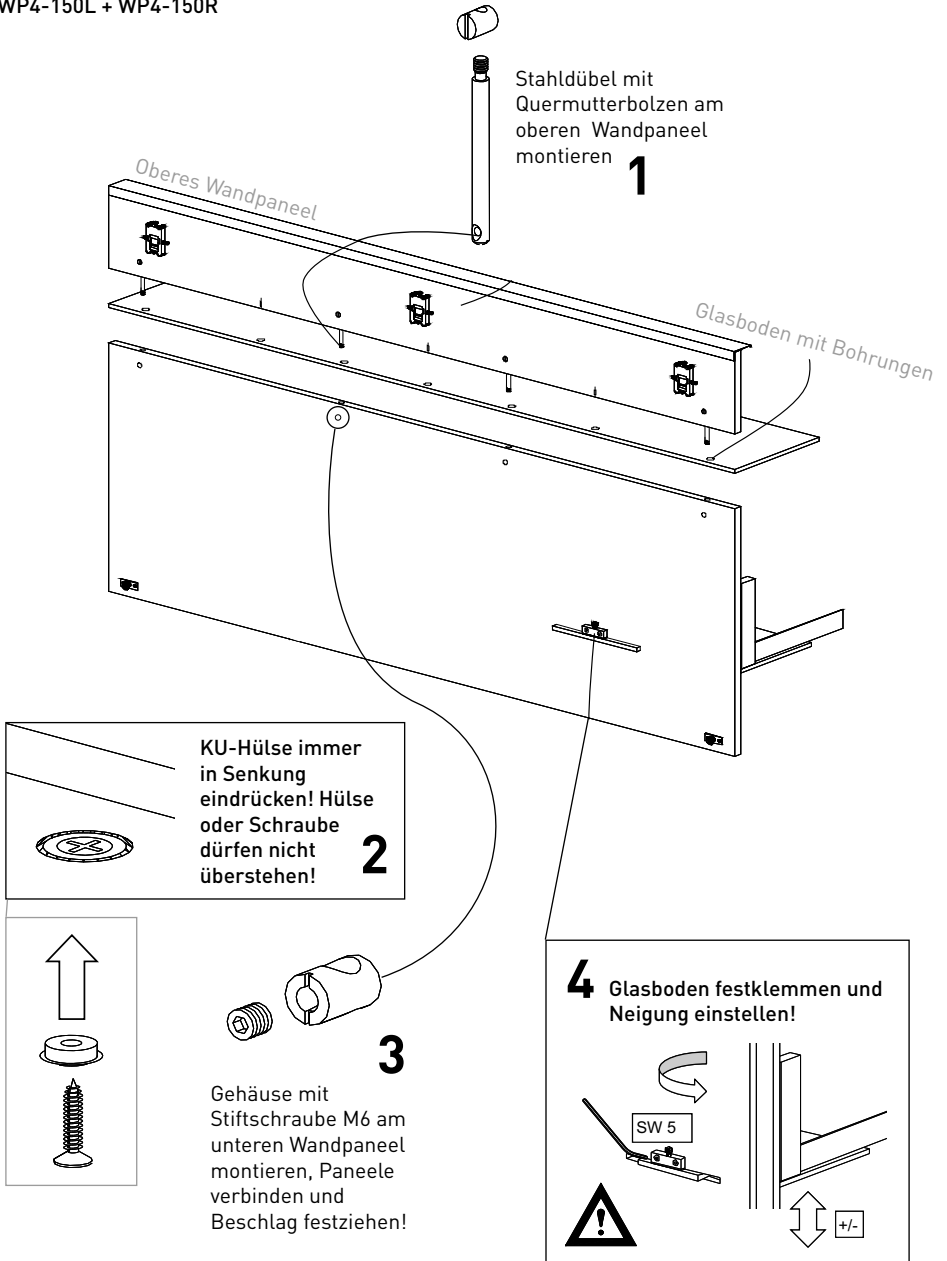
BILD 25, Wandpaneel bohren

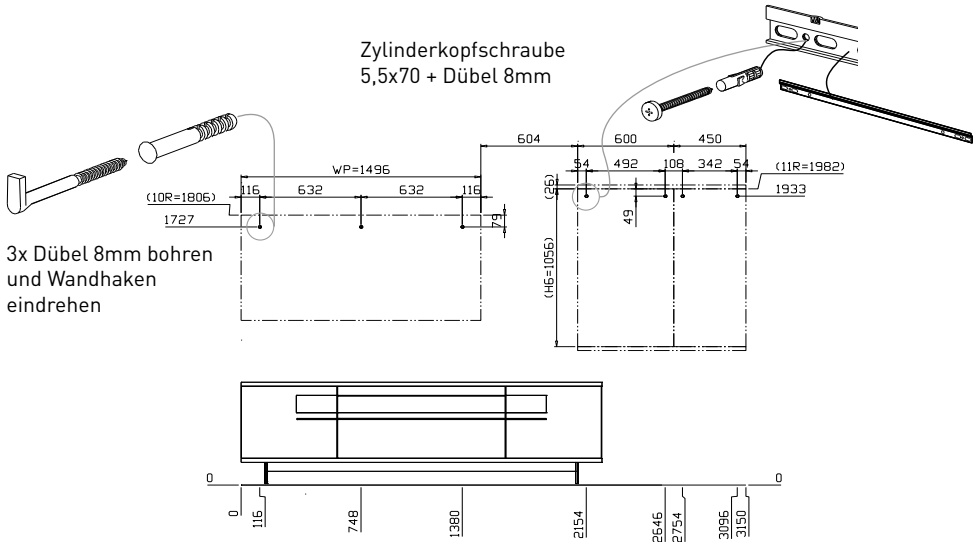
AT306



Die mitgelieferten Dübel sind für folgende Untergründe geeignet:
Beton, Vollsteine, Lochsteine, Hohlblocksteine.
Bei abweichendem Untergrund ist das Befestigungsmaterial entsprechend auszuwählen.

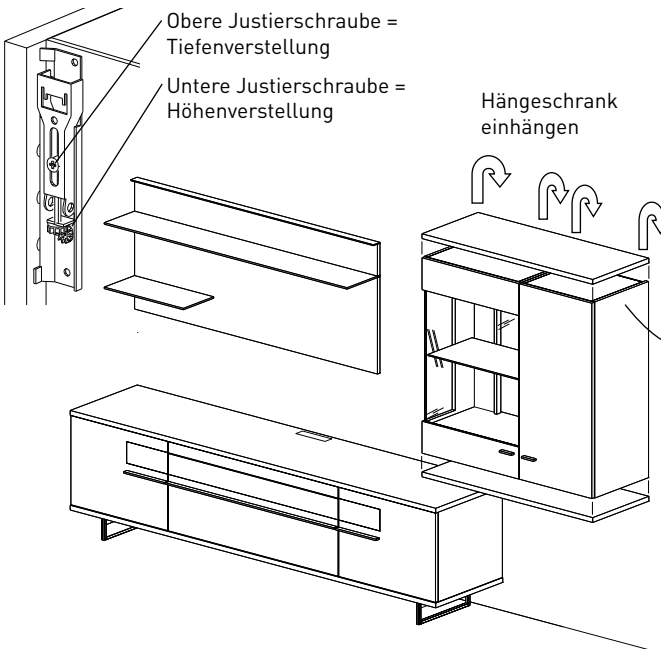
WP4-150L + WP4-150R



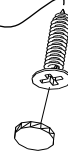


Die mitgelieferten Dübel sind für folgende Untergründe geeignet:
 Beton, Vollsteine, Lochsteine, Hohlblocksteine.
 Bei abweichendem Untergrund ist das Befestigungsmaterial entsprechend auszuwählen.

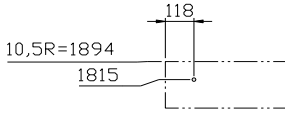
BILD 27, Wandpaneel + Schränke einhängen



**Justierung der
Hängeschränke –
Achtung!!** Von oben
kontrollieren, dass
alle Beschläge in der
Schiene eingehängt
sind.



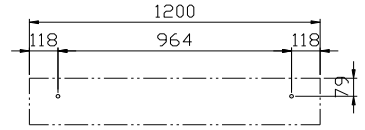
**Befestigung Abdeckplatten
26 mm an markierten
Punkten von innen!**
 (Senkschraube 4x27 mm
und Abdeck-Kappen in
Korpusfarbe)



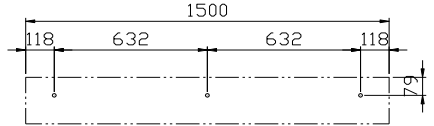
Standard-Einbauhöhe
für Winkelborde = 10,5 Raster

0 _____

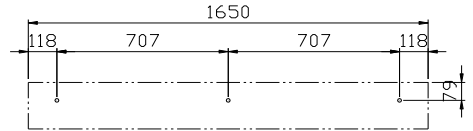
WI120G



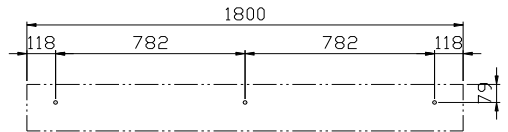
WI150G



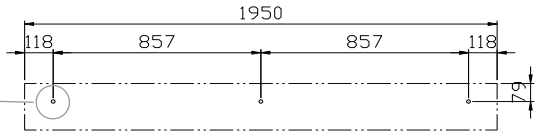
WI165G



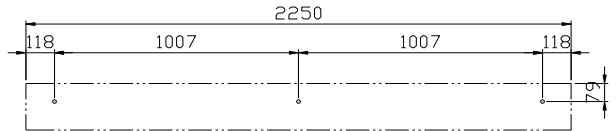
WI180G



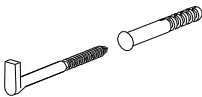
WI195G



WI225G



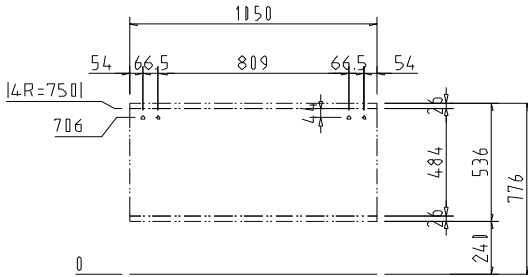
Dübel 8 mm bohren und
Wandhaken eindrehen



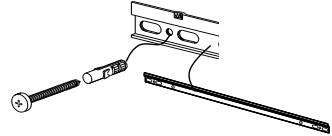
Die mitgelieferten Dübel sind für folgende Untergründe geeignet:
Beton, Vollsteine, Lochsteine, Hohlblocksteine.
Bei abweichendem Untergrund ist das Befestigungsmaterial entsprechend auszuwählen.

Bohr- /Einbaumaße HK3- Hängeschränke (2,75R in K-Tiefe)

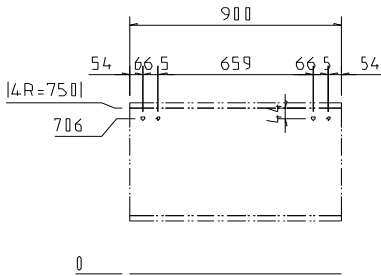
HK3-9, HK3-10, HK3-14, HK3-14, HK3-16
HK3-Schrank, Breite 105 cm



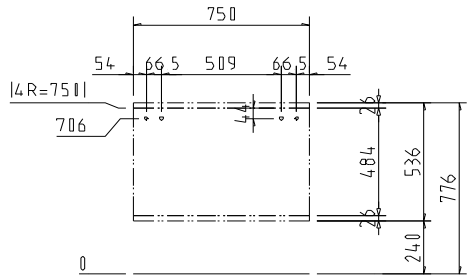
Zylinderkopfschraube 5,5x70
 + Dübel 8 mm
 2x Schiene 125 mm je Schrank



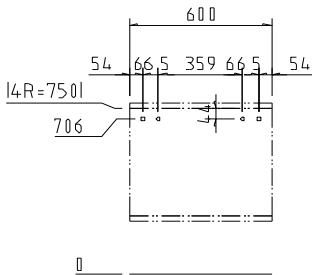
HK3-8
HK3-Schrank, Breite 90 cm



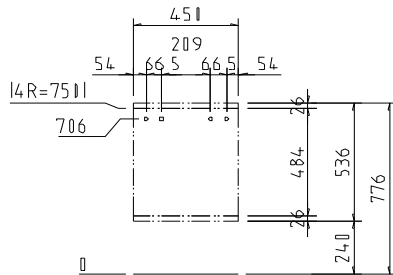
HK3-6, HK3-7, HK3-11,
HK3-12, HK3-13
HK3-Schrank, Breite 75 cm



HK3-1L, HK3-1R
HK3-Schrank, Breite 60 cm



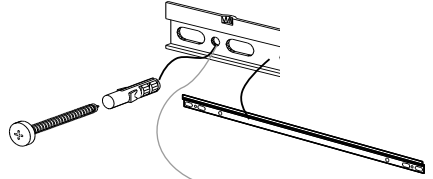
HK3-3L, HK3-3R, HK3-5
HK3-Schrank, Breite 45 cm



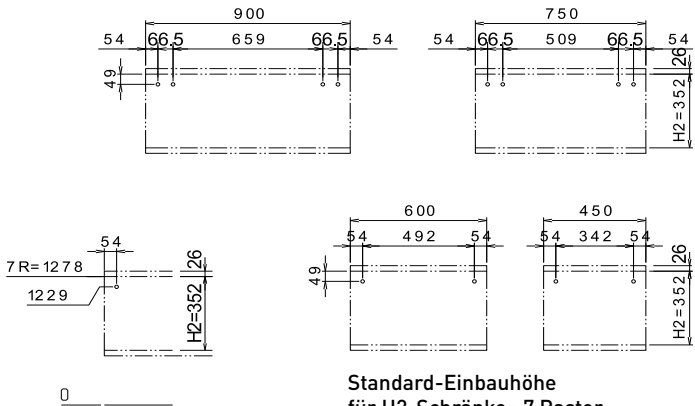
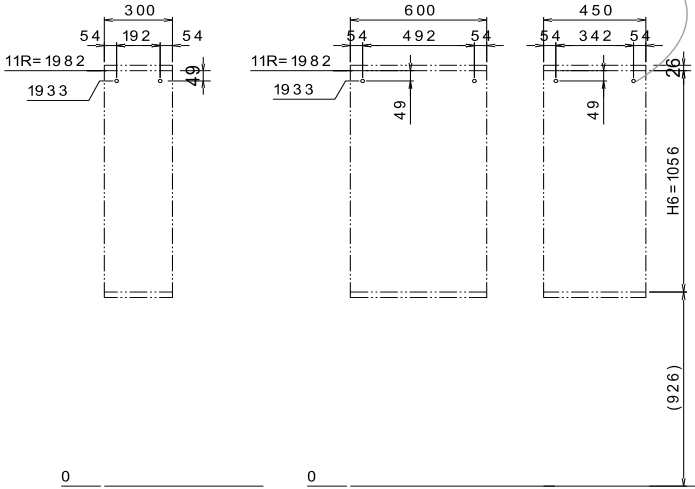
Die mitgelieferten Dübel sind für folgende Untergründe geeignet:
 Beton, Vollsteine, Lochsteine, Hohlblocksteine.
 Bei abweichendem Untergrund ist das Befestigungsmaterial entsprechend auszuwählen.

Bohr- /Einbaumaße H2 + H6- Hängeschränke

- Zylinderkopfschraube 5,5x70
- + Dübel 8 mm
- 1x Schiene 25 cm je Schrank 30 cm,
- 1x Schiene 40 cm je Schrank 45 cm,
- 1x Schiene 55 cm je Schrank 60 cm
- 2x Schiene 12,5 cm Schränke 75 + 90 cm



Standard-Einbauhöhe für H6-Schränke = 11 Raster

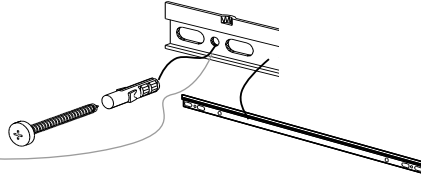
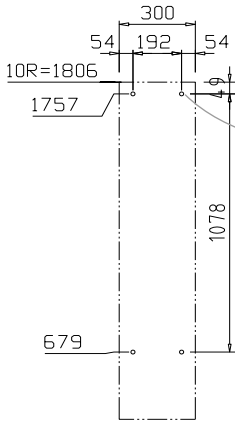


Standard-Einbauhöhe für H2-Schränke= 7 Raster



Die mitgelieferten Dübel sind für folgende Untergründe geeignet:
 Beton, Vollsteine, Lochsteine, Hohlblocksteine.
 Bei abweichendem Untergrund ist das Befestigungsmaterial entsprechend auszuwählen.

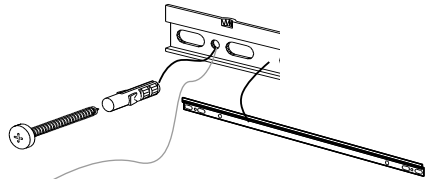
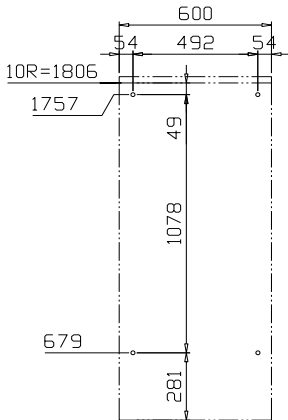
Bohr- /Einbaumaße HW8- Hängeschränke



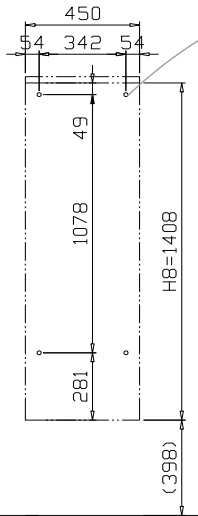
Zylinderkopfschraube 5,5x70
+ Dübel 8 mm
2x Schiene 25 cm je Schrank 30 cm

Standard-Einbauhöhe 10 Raster
weitere Einbauhöhen siehe
Auftrags-Servicecard (Grafik)

0 _____



Zylinderkopfschraube 5,5x70
+ Dübel 8mm
2x Schiene 40 cm je Schrank 45 cm,
2x Schiene 55 cm je Schrank 60cm



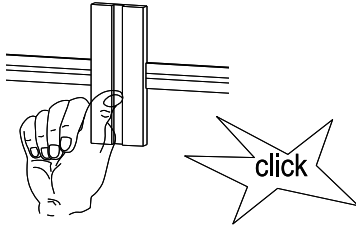
0 _____



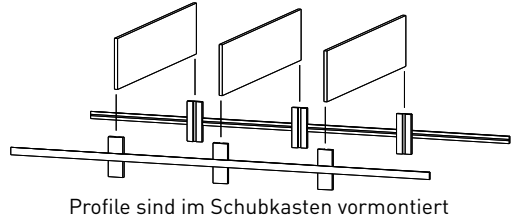
Die mitgelieferten Dübel sind für folgende Untergründe geeignet:
Beton, Vollsteine, Lochsteine, Hohlblocksteine.
Bei abweichendem Untergrund ist das Befestigungsmaterial entsprechend auszuwählen.

Montage Schubkasteneinteilung

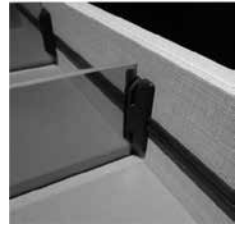
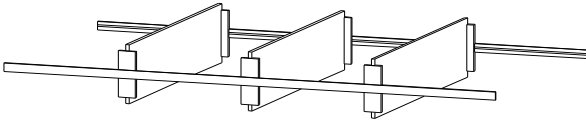
1 Clips eindrücken



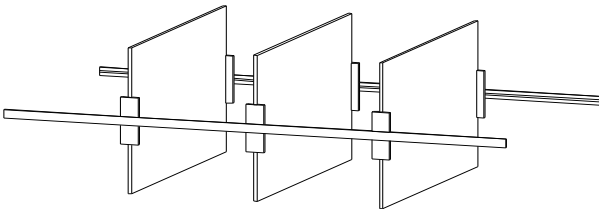
2 Gläser einschieben



E1-45, E1-60, je 3 Gläser 298x70x4 mm
EK1-60, EK1-75, je 3 Gläser 378x70x4 mm
EK1-90, EK1-105, je 4 Gläser 378x70x4 mm

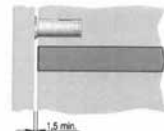
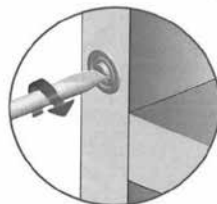
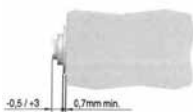


EK2-60, EK2-75, je 3 Gläser 378x 170x 4mm
EK2-90, EK2-105, je 4 Gläser 378x 170x 4mm



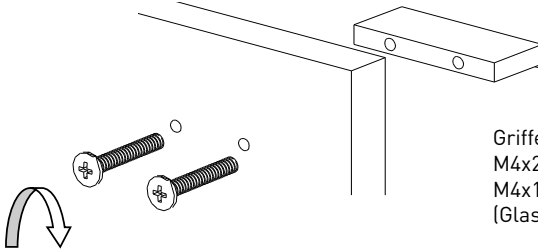
Einstellung Frontspalt mit Magnet

Frontspalt durch drehen des Magneten mit einem Schraubendreher justieren
(Bei großen Vitrinentüren + Unterteil-Klappen)



Griffmontage

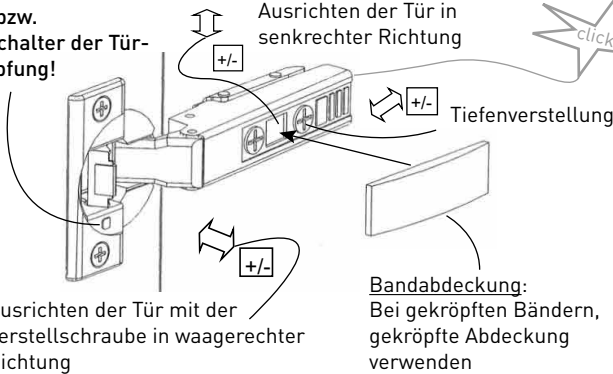
Griffmontage Türen + Schubkästen + Klappen



Griffe mit Tellerschraube
M4x25 (Holzfront)
M4x12 + Kunststoffscheibe
(Glastüren) anschrauben.

Ausrichten der Türen durch Nachstellen der Scharniere

Ein- bzw.
Ausschalter der Tür-
Dämpfung!



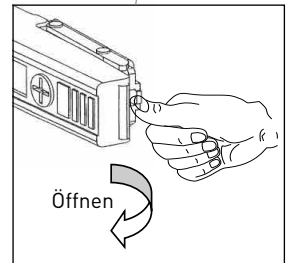
Ausrichten der Tür in
senkrechter Richtung

Tiefenverstellung

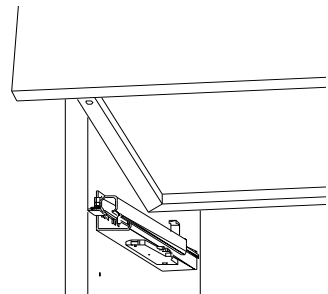
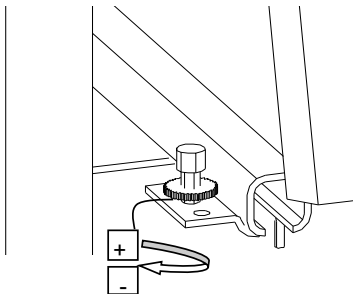
Ausrichten der Tür mit der
Verstellschraube in waagerechter
Richtung

Bandabdeckung:
Bei gekröpften Bändern,
gekröpfte Abdeckung
verwenden

Banddemontage



Schubkästen Höhen-Feinjustierung



Die mitgelieferten Dübel sind für folgende Untergründe geeignet: Beton, Vollsteine, Lochsteine, Hohlblocksteine. Bei abweichendem Untergrund ist das Befestigungsmaterial entsprechend auszuwählen. Bei nicht vorschriftsmäßiger und/oder nicht fachgerechter Montage wird bei Personen und Sachschäden keinerlei Haftung übernommen!



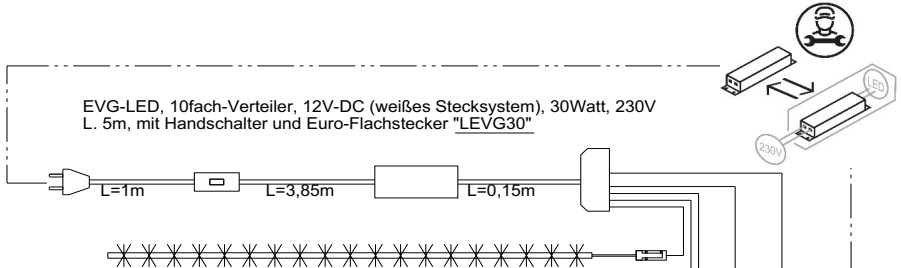
Achtung: Wichtiger Hinweis zur LED-Beleuchtung:
Anschluß der Leuchten nur an Sicherheitstrafos nach EN 61558 (VDE 570), 12 Volt Gleichspannung (DC). Die Summe der Leistungsaufnahme der angeschlossenen Leuchten (siehe Typenetikett) darf die Trafonennleistung nicht übersteigen!

Beleuchtungsplan ATENA | FIERA ohne FKS

Achtung, max. Belastung vom Trafo beachten! Eine Überlastung vom Trafo verkürzt die Betriebsdauer! Defekt!!!



Wichtiger Hinweis zur LED-Beleuchtung:
Anschluß der Leuchten nur an Sicherheitstrafo nach EN 61558 (VDE 570), 12 Volt Gleichspannung (DC).



EVG-LED, 10fach-Verteiler, 12V-DC (weißes Stecksystem), 30Watt, 230V L. 5m, mit Handschalter und Euro-Flachstecker "LEVG30"

LED-Beleuchtungen für Winkelboarde + Nischen

LED-Glaskantenband „**LN225**“ / „**LN210**“ / „**LN195**“ / „**LN180**“
L. 2200mm/ 2050mm/ 1750mm/ 1900mm, 10,6 Watt/ 9,8Watt/ 9 Watt/ 8,4Watt
LED-Glaskantenband „**LN165**“ / „**LN150**“ / „**LN135**“ / „**LN120**“
L. 1600mm/ 1450mm/ 1300mm/ 1150mm, 7,7 Watt/ 7Watt/ 6,2 Watt/ 5Watt
LED-Glaskantenband „**LN105**“ / „**LN90**“ / „**LN75**“ / „**LN60**“
L. 1000mm/ 850mm/ 700mm/ 550mm, 4,8 Watt/ 4,1Watt/ 3,4 Watt/ 2,6Watt

Dieses Produkt enthält eine Lichtquelle der Energieeffizienzklasse „F“



LED-Strahler „**LSZ1**“ für Reglaböden
0,5 Watt, 2 m Zuleitung

LED-Glasbodenbel. 560mm „**LG60**“
4,1 Watt, 2 m Zuleitung

LED-Glasbodenbel. 410 mm „**LG45**“
3 Watt, 2 m Zuleitung

LED-Einbauleuchte „**LST2**“
2,6 Watt, 2m Zuleitung

LED-Verlängerung,
2 m nur bei Bedarf

LED-Sets für Akzentrückwände
LED-Glaskantenband selbstklebend
2m Zuleitung , 12V-DC (weißes Stecksystem)

LED 6-fach Verteiler

LED-Verlängerung,
2 m nur bei Bedarf

„**LEDSET1**“ für Akzent-RW 1R
2x L. 200mm, 2 Watt, 1x 6-fach Verteiler

„**LEDSET2**“ für Akzent-RW 2R
2x L. 350mm, 3,3 Watt, 1x 6-fach Verteiler

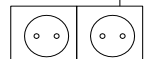
„**LEDSET4**“ für Akzent-RW 4R
2x L. 700mm, 6,6 Watt, 1x 6-fach Verteiler

„**LEDSET6**“ für Akzent-RW 6R
2x L. 1050mm, 9,9 Watt, 1x 6-fach Verteiler

„**LEDSET45**“ für Wandpaneel 4,5R
2x L. 1000mm, 9,6 Watt, 1x 6-fach Verteiler

bauseitige
Steckdose

max. 30 Watt bei LEVG30!

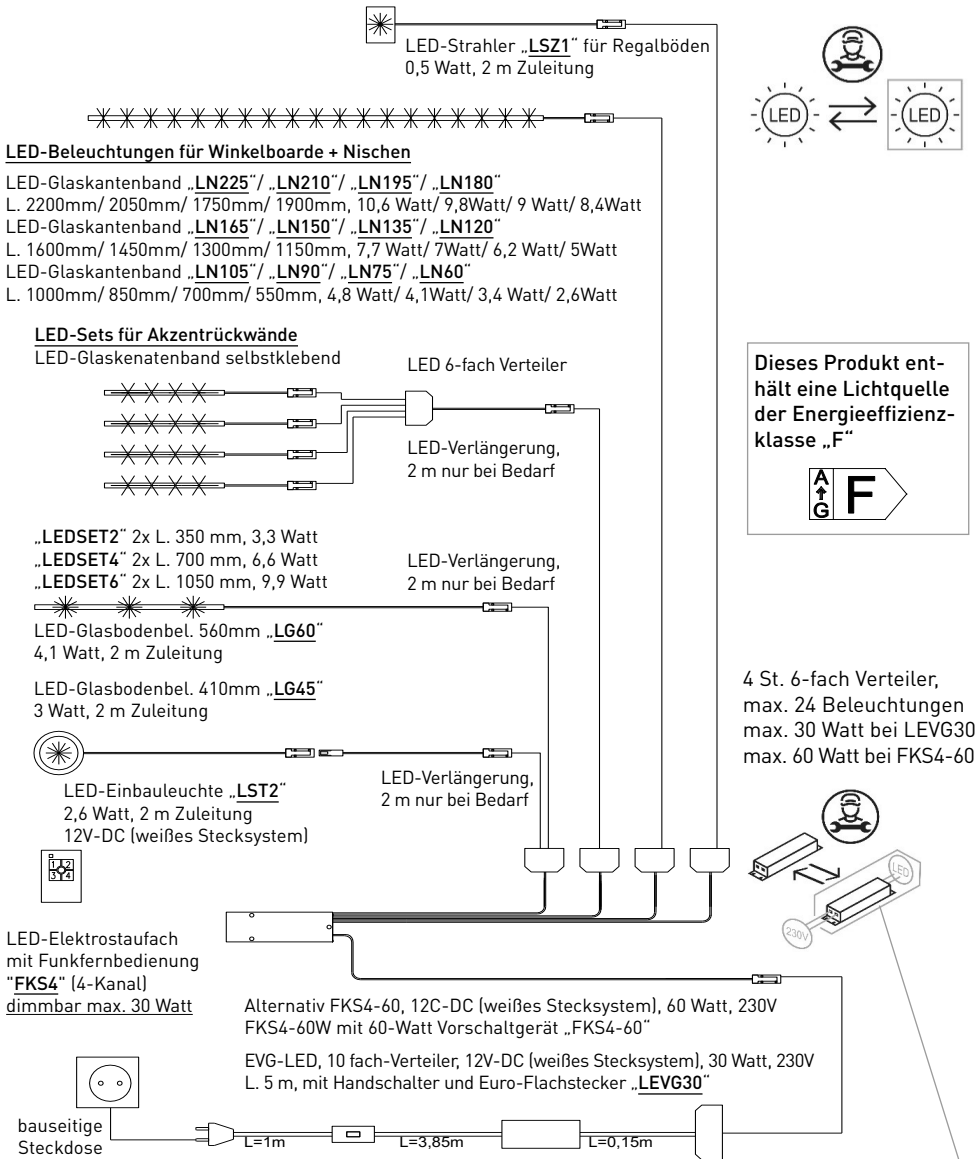


Beleuchtung testen! Falls erforderlich, Steckverbindungen überprüfen. Stecker ganz eindrücken.

Achtung, max. Belastung vom Trafo beachten! Eine Überlastung vom Trafo verkürzt die Betriebsdauer! Defekt!!!



Wichtiger Hinweis zur LED-Beleuchtung:
Anschluß der Leuchten nur an Sicherheitstrafos nach EN 61558 (VDE 570), 12 Volt Gleichspannung (DC).



Beleuchtung testen! Falls erforderlich, Steckverbindungen überprüfen. Stecker ganz eindrücken.