

Treviso

10/2022

Typenliste



GWINNER®

Preisgruppe 1

Front und Korpus

Balkeneiche Natur

Paneele

Beton- oder Rostoptik

Die lieferbaren Farbtöne sind modellspezifisch und entsprechen keiner Normung. Die Farbmuster geben diese Töne annähernd wieder und dienen zur Orientierung.

Inhaltsverzeichnis

Ausführungen	Seite	2
Produktinformationen und Bestellhinweise	Seite	3-5
Wandkombinationen	Seite	6-8
Sideboards und Highboards	Seite	8-9
Planungssystem Einzeltypen	Seite	10-13
Zubehör (Beleuchtungen, Einlegeböden etc.)	Seite	14-16
Couchtisch-, Esstisch,- Stuhl- und Bankempfehlungen	Seite	17

Kundenservice

Verkauf:

Wir sind telefonisch erreichbar.

Mo.- Fr. 8-17 Uhr Tel. +49 (0) 7445 - 183 0

Planungshilfe:

Wir sind telefonisch erreichbar.

Mo.- Fr. 8-17 Uhr Tel. +49 (0) 7445-183 370

Fax +49 (0) 7445-183 399

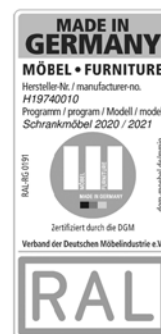
Website:

www.gwinner.de

Produktinformationen

Treviso ist mit dem Gütezeichen der DGM ausgezeichnet

Herstellungsland: Deutschland



Verarbeitete Materialien: Front und Korpus bestehen aus 19 mm Spanplatte. Im sichtbaren Bereich echtholzfurniert. Paneele in Betonoptik, Rostopik, Marmoroptik Nero oder lackiert 33 mm, Rückwände 5 mm stark und echtholzfurniert.

Schubkästen laufen auf Quadro-Teilauszügen mit Softeinzug und Dämpfung, geprüft für 40.000 Öffnungen.

Türen und Glastüren haben vernickelte 3-fach justierbare Metalltopfbänder mit Schnellmontagetechnik, geprüft für 40.000 Öffnungen. Für alle Verschleißteile wird ein funktionsfähiger kompatibler Ersatz von mindestens 5 Jahren sichergestellt.

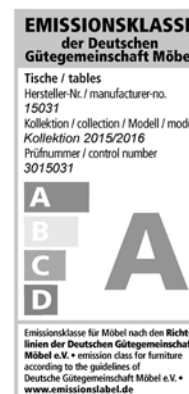
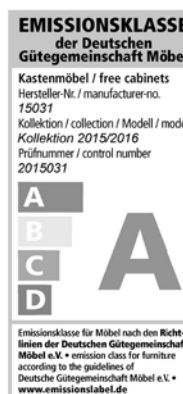
Vitrinentüren und Panelböden sind aus Floatglas parsol Grau, Glaseinlegeböden aus Floatglas klar.

Furniere: Bitte beachten Sie, dass es sich bei den eingesetzten Edelfurnieren um echte Unikate handelt, die sich naturbedingt von Furnierstamm zu Furnierstamm oft sehr deutlich unterscheiden. Trotz größter Sorgfalt bei der Verarbeitung durch unsere Furnierfachleute lassen sich Abweichungen zu Prospektabbildungen oder Musterwänden nicht ausschließen.

Belastbarkeit: Unterteilschubkästen mit 15 kg, alle anderen Schubkästen mit 10 kg bei gleichmäßiger Beladung. Holzböden mit 15 kg, Glasböden mit 10 kg, weitere Belastungsangaben an den entsprechenden Elementen.



Wohnhygiene: Treviso erfüllt die Anforderungen für gesundes Wohnen, schadstoffgeprüft nach RAL-GZ 430/1-1.



Pflegehinweise: Reinigen mit trockenem Staubtuch oder leicht feucht abwischen. Die eingesetzten Lacke sind hochabriebfest nach DIN 68861.

Elektrik: Alle Beleuchtungselemente und Anschlusskabel sind VDE geprüft.

Energieverbrauch: Die eingesetzten LED-Beleuchtungen enthalten eine Lichtquelle der Energieeffizienzklasse <F> auf einer Skala von A (höchste Effizienz) bis G (geringste Effizienz). Die Lichtquellen in den LED-Beleuchtungen sind nicht tauschbar.



Irrtum sowie Konstruktions-, Farb- und Materialänderungen im Rahmen des technischen Fortschrittes vorbehalten.

Qualitätsmerkmale:

Alle sichtbaren Korpusteile sind außen und innen echtholz furniert.

Schubkästen laufen auf Quadro-Teilauszügen mit Softschließung. Vollauszüge mit Softschließung sind gegen Aufpreis lieferbar.

Die eingesetzten Ganzmetall-Klippbänder sind 3-fach verstellbar. Alle Türen sind serienmäßig mit Dämpfung ausgestattet.

Furniermerkmale:

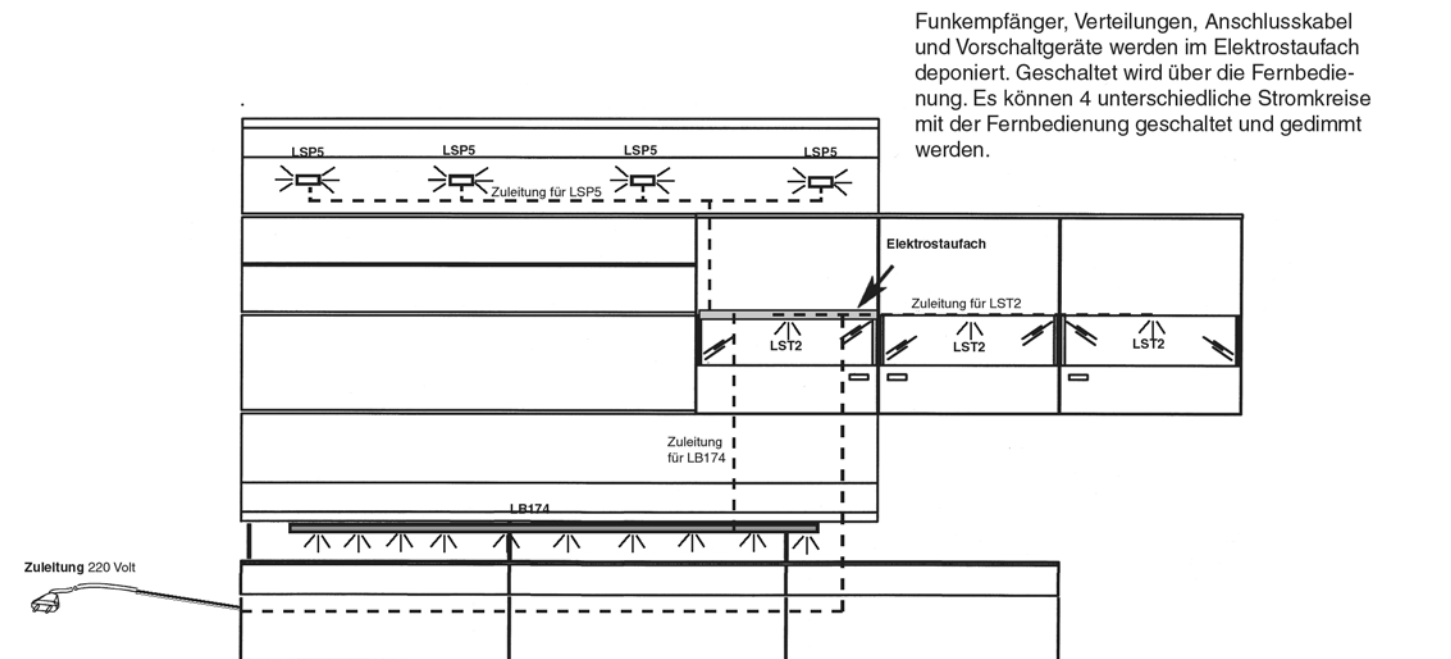
Bitte beachten Sie, dass es sich bei den eingesetzten Edelfurnieren um echte Unikate handelt, die sich naturbedingt von Furnierstamm zu Furnierstamm oft sehr deutlich unterscheiden. Trotz größter Sorgfalt bei der Verarbeitung durch unsere Furnierfachleute lassen sich Abweichungen zu Prospektabbildungen oder Musterwänden nicht ausschließen.

Bei Balkeneiche werden ganz bewusst Furniere mit Rissen, Spiegeln und Astlöchern ausgesucht und dunkel ausgespachtelt. Erst dieses zeitaufwendige Verfahren gibt den Furnierflächen ihren gewollt urwüchsigen Charakter bei dem Modell. Wir weisen ausdrücklich darauf hin, dass diese Wuchs- und Bearbeitungsmerkmale bei Modell Treviso gewollt sind, den Wert Ihres Unikats erhöhen und daher auch nicht als Qualitätsmangel anerkannt werden.

Elektroinstallation:

Nachfolgende Skizze ist eine schematische Darstellung der Positionen und Verlegewege der Elektroinstallation. Die Darstellungen der Leitungen, Beleuchtungen und des Elektrostaufachs sind rein symbolisch und nicht maßstabsgetreu. Die dargestellten Leitungen liegen mit Ausnahme des Kabelkanals auf der Rückseite der Elemente.

Zur optimierten Kabelführung zwischen Unterteil und Hängeschrank oder Winkelbord wird ein weißer, streichfähiger Kabelkanal mitgeliefert. Der Kabelkanal kann an die Wand geklebt oder geschraubt werden, es können abhängig vom Kabelquerschnitt ein bis drei Kabel darin verlegt werden.



Planungs und Bestellhinweise

Treviso ist individuell planbar mit dem Planungsprogramm

furn plan

Maßgebend für Preis, Maß,- und Ausführungsangaben ist ausschließlich die aktuelle Typenliste!

Haben Sie bei Ihrer Planung an Alles gedacht?

Für Treviso sind folgende Angaben erforderlich:

- Die Ausführung der Paneele
- Stellfolge oder Skizze bei freien Planungen
- Zubehör und Beleuchtungen falls gewünscht
- Aufträge per e-mail senden an:
Auftrag@gwinner.de

! Wir empfehlen bei Verwendung von Beleuchtungen den Einsatz des Elektrostaufachs mit Funkfernbedienung. So lassen sich alle Vorschaltgeräte, Stecker und Verteiler elegant verstauen, sind einfach zu erreichen und alle Beleuchtungen können über die Fernbedienung geschaltet werden.

Wir weisen darauf hin, dass sich bei unklaren oder unvollständigen Aufträgen der Liefertermin verlängern kann. Bitte achten Sie bei Bestellungen auf Vollständigkeit, nur so können wir eine schnelle und fehlerfreie Auftragsabwicklung gewährleisten.

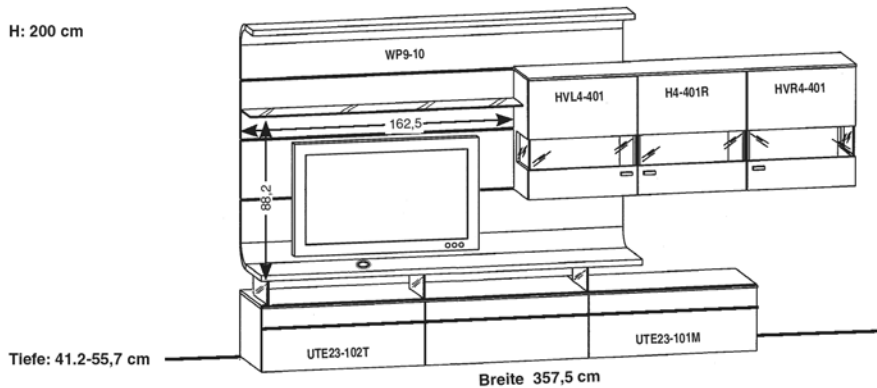
Veränderungsmöglichkeiten von Wandkombinationen

- Wandkombinationen können mit zusätzlichen Elementen ergänzt werden. Stellfolgeänderungen und spiegelbildliche Anordnungen sind ohne Mehrpreis möglich.
- Mit einer **einmaligen** Änderungspauschale in Höhe von € 100,- können beliebig viele Teile aus einer Wandkombination mit Teilen aus der Typenliste getauscht werden.
- Ist der Preis der neuen Type/Typen höher, muss zur Änderungspauschale noch die Preisdifferenz der Elemente addiert werden. Minderpreise werden nicht vergütet.

Teilen Sie uns bitte auf Ihrer Bestellung die Bestellnummer der zugrunde gelegten Wandkombination mit. Nur so können wir bei der Bearbeitung die Änderungsmöglichkeiten berücksichtigen!

Maße in cm direkt am jeweiligen Bild!

H: 200 cm

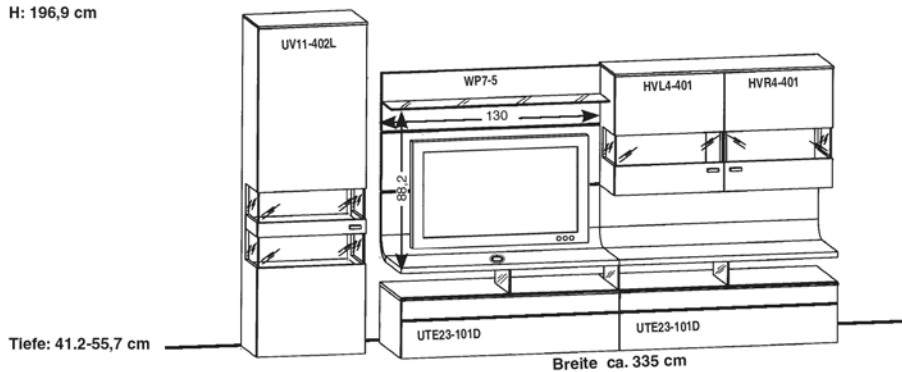


Best.-Nr.
Preis

T0201 (wie Abbildung!)

T0201-SV (seitenverkehrt!)

H: 196,9 cm

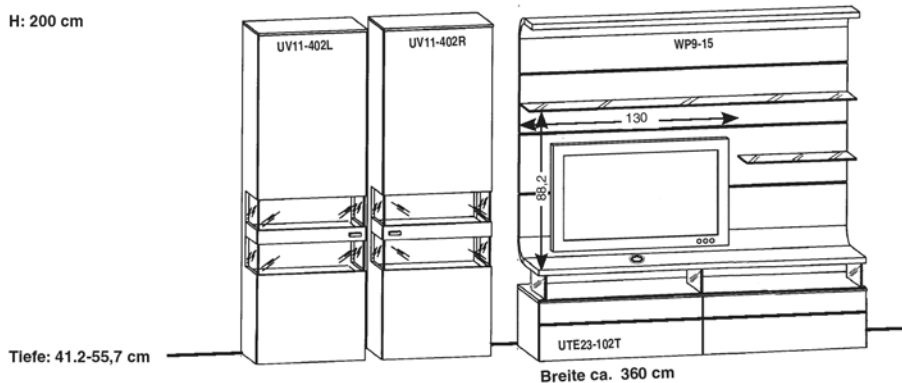


Best.-Nr.
Preis

T0203 (wie Abbildung!)

T0203-SV (seitenverkehrt!)

H: 200 cm



Best.-Nr.
Preis

T0207 (wie Abbildung!)

T0207-SV (seitenverkehrt!)

Empfohlenes Zubehör: pro Stück

Beleuchtung

3 LED-Strahler für die Vitrinen	LST2
1 LED-Beleuchtung für TV-Nische	LB174
4 LED-Leuchten für Paneele	LSP5
1 Vorschaltgerät 30 Watt	LEVG30
Elektrotaufach mit Fernbedienung	LES65F

Zubehör allgemein

3 Vollauszüge für das UT	VZ500
1-3 Organisationseinteilungen für UT	ET2-98
3 Vitrinenrückwände in Akzentausf.	RW2-65

Artikelbeschreibung und Angaben zu den Energieklassen siehe Zubehör S. 14-15

Empfohlenes Zubehör: pro Stück

Beleuchtung

4 LED-Strahler für die Vitrinen	LST2
2 LED-Beleuchtungen für TV-Nische	LB114
1 Vorschaltgerät 30 Watt	LEVG30
Elektrotaufach mit Fernbedienung	LES65F

Zubehör allgemein

4 Vollauszüge für das UT	VZ500
1-4 Organisationseinteilungen für UT	ET2-65
2 Vitrinenrückwände in Akzentausf.	RW15-65
2 Vitrinenrückwände in Akzentausf.	RW2-65

Artikelbeschreibung und Angaben zu den Energieklassen siehe Zubehör S. 14-15

Empfohlenes Zubehör: pro Stück

Beleuchtung

4 LED-Strahler für die Vitrinen	LST2
1 LED-Beleuchtung für TV-Nische	LB174
3 LED-Leuchten für Paneele	LSP5
1 Vorschaltgerät 30 Watt	LEVG30
Elektrotaufach mit Fernbedienung	LES65F

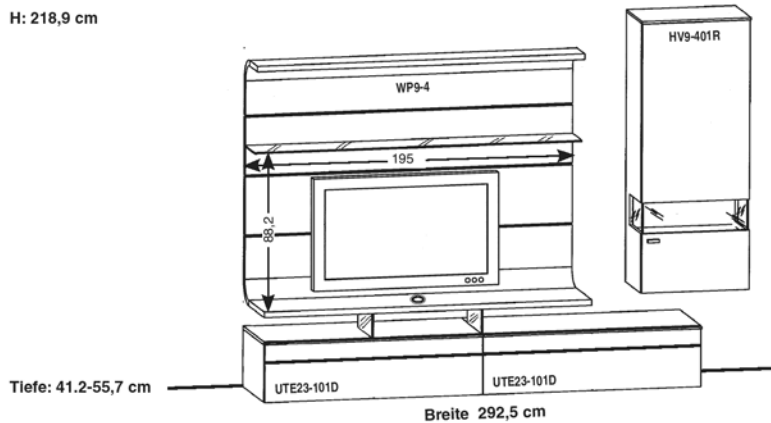
Zubehör allgemein

2 Vollauszüge für das UT	VZ500
1-2 Organisationseinteilungen für UT	ET2-98
4 Vitrinenrückwände in Akzentausf.	RW15-65

Artikelbeschreibung und Angaben zu den Energieklassen siehe Zubehör S. 14-15

Maße in cm direkt am jeweiligen Bild!

H: 218,9 cm

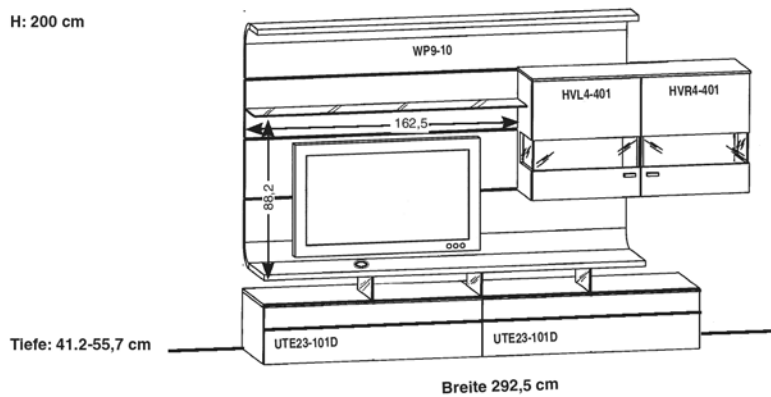


Best.-Nr.
Preis

T0209 (wie Abbildung!)

T0209-SV (seitenverkehrt!)

H: 200 cm

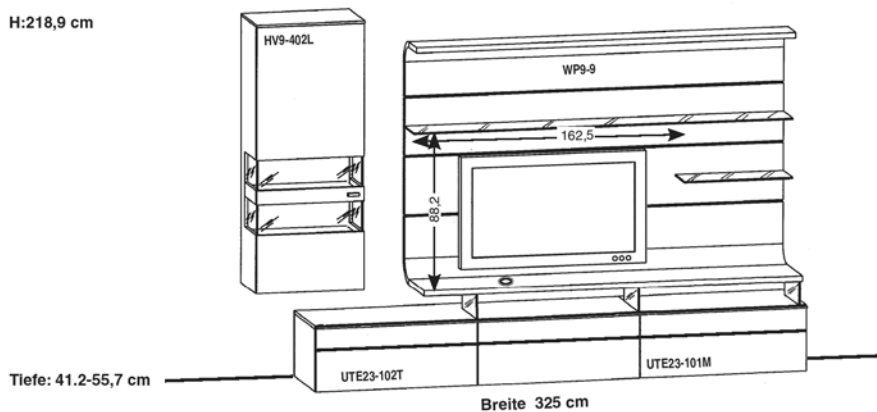


Best.-Nr.
Preis

T0218 (wie Abbildung!)

T0218-SV (seitenverkehrt!)

H: 218,9 cm



Best.-Nr.
Preis

T0220 (wie Abbildung!)

T0220-SV (seitenverkehrt!)

Empfohlenes Zubehör: pro Stück

Beleuchtung

1 LED-Strahler für die Vitrine	LST2
1 LED-Beleuchtung für TV-Nische	LB174
3 LED-Leuchten für Paneele	LSP5
1 Vorschaltgerät 15 Watt	LEVG15
Elektrotaufach mit Fernbedienung	LES65F

Zubehör allgemein

4 Vollauszüge für das UT	VZ500
1-4 Organisationseinteilungen für UT	ET2-65
1 Vitrinenrückwand in Akzentausf.	RW2-65

Artikelbeschreibung und Angaben zu den Energieklassen siehe Zubehör S. 14-15

Empfohlenes Zubehör: pro Stück

Beleuchtung

2 LED-Strahler für die Vitrinen	LST2
1 LED-Beleuchtung für TV-Nische	LB174
4 LED-Leuchten für Paneele	LSP5
1 Vorschaltgerät 30 Watt	LEVG30
Elektrotaufach mit Fernbedienung	LES65F

Zubehör allgemein

4 Vollauszüge für das UT	VZ500
1-4 Organisationseinteilungen für UT	ET2-65
2 Vitrinenrückwände in Akzentausf.	RW2-65

Artikelbeschreibung und Angaben zu den Energieklassen siehe Zubehör S. 14-15

Empfohlenes Zubehör: pro Stück

Beleuchtung

2 LED-Strahler für die Vitrinen	LST2
1 LED-Beleuchtung für TV-Nische	LB174
4 LED-Leuchten für Paneele	LSP5
1 Vorschaltgerät 30 Watt	LEVG30
Elektrotaufach mit Fernbedienung	LES65F

Zubehör allgemein

3 Vollauszüge für das UT	VZ500
1-3 Organisationseinteilungen für UT	ET2-98
2 Vitrinenrückwände in Akzentausf.	RW15-65

Artikelbeschreibung und Angaben zu den Energieklassen siehe Zubehör S. 14-15

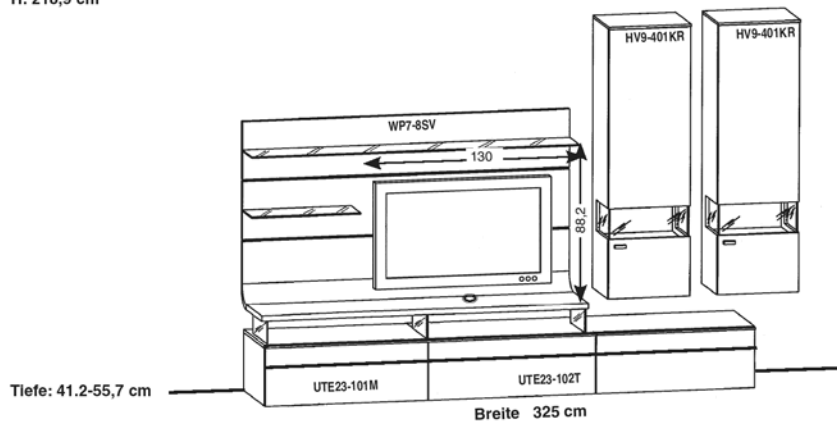
Wandkombinationen

mit hohen Unterteilen 2,3 Raster

Preise ohne Beleuchtungen und Zubehör

Maße in cm direkt am jeweiligen Bild!

H: 218,9 cm



Best.-Nr.
Preis

T0231 (wie Abbildung!)

T0231-SV (seitenverkehrt!)

Empfohlenes Zubehör: pro Stück

Beleuchtung

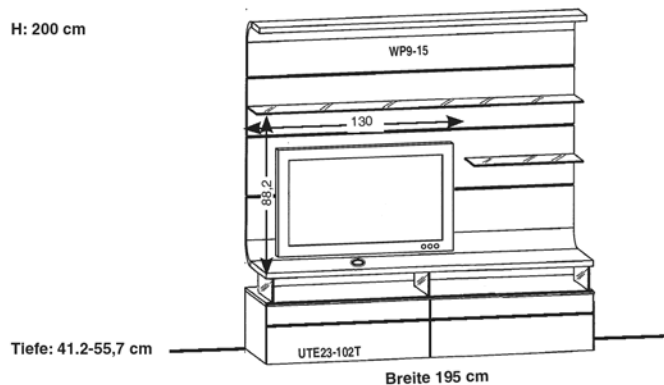
2 LED-Strahler für die Vitrinen	LST2
1 LED-Beleuchtung für TV-Nische	LB174
1 Vorschaltgerät 15 Watt	LEVG15
Elektrostaufach mit Fernbedienung	LES49F

Zubehör allgemein

3 Vollauszüge für das UT	VZ500
1-3 Organisationseinteilungen für UT	ET2-98
2 Vitrinenrückwände in Akzentausf.	RW2-49

Artikelbeschreibung und Angaben zu den Energieklassen siehe Zubehör S. 14-15

H: 200 cm



Best.-Nr.
Preis

T0232 (wie Abbildung!)

T0232-SV (seitenverkehrt!)

Empfohlenes Zubehör: pro Stück

Beleuchtung

1 LED-Beleuchtung für TV-Nische	LB174
3 LED-Leuchten für Paneele	LSP5
1 Vorschaltgerät 15 Watt	LEVG15
1 Fernbedienung	FKS4

Zubehör allgemein

2 Vollauszüge für das UT	VZ500
1-2 Organisationseinteilungen für UT	ET2-98

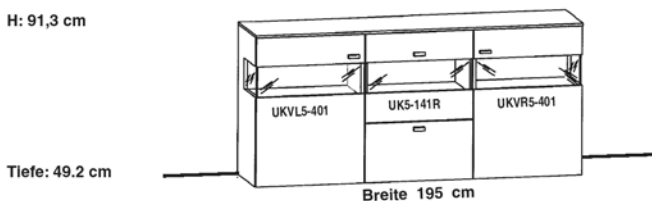
Artikelbeschreibung und Angaben zu den Energieklassen siehe Zubehör S. 14-15

Sideboard

Preise ohne Beleuchtungen und Zubehör

Maße in cm direkt am jeweiligen Bild!

H: 91,3 cm



Best.-Nr.
Preis

T0241

Empfohlenes Zubehör: pro Stück

Beleuchtung

3 LED-Strahler für die Vitrinen	LST2
1 Vorschaltgerät 15 Watt	LEVG15
Elektrostaufach mit Fernbedienung	LES65KF

Zubehör allgemein

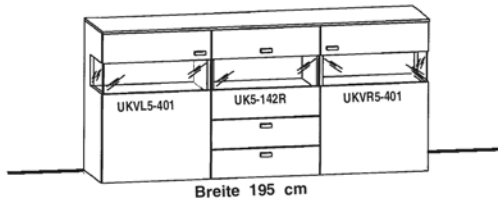
1 Vollauszug für das Sideboard	VZ400
3 Vitrinenrückwände in Akzentausf.	RW2-65

Artikelbeschreibung und Angaben zu den Energieklassen siehe Zubehör S. 14-15

Maße in cm direkt am jeweiligen Bild!

H: 91,3 cm

Tiefe: 49.2 cm



T0242

Best.-Nr.
Preis

Empfohlenes Zubehör: pro Stück

Beleuchtung

3 LED-Strahler für die Vitrinen	LST2
1 Vorschaltgerät 15 Watt	LEVG15
Elektrotaufach mit Fernbedienung	LES65KF

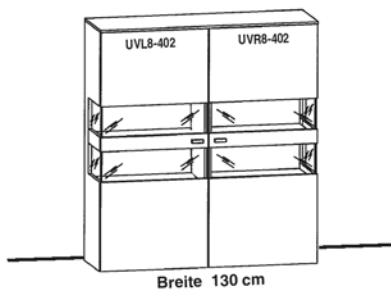
Zubehör allgemein

2 Vollauszüge für das Sideboard	VZ400
1-2 Organisationseinteilungen	EK1-65
3 Vitrinenrückwände in Akzentausf.	RW2-65

Artikelbeschreibung und Angaben zu den Energieklassen siehe Zubehör S. 14-15

H: 144,1 cm

Tiefe: 41.2 cm



T0251

Best.-Nr.
Preis

Empfohlenes Zubehör: pro Stück

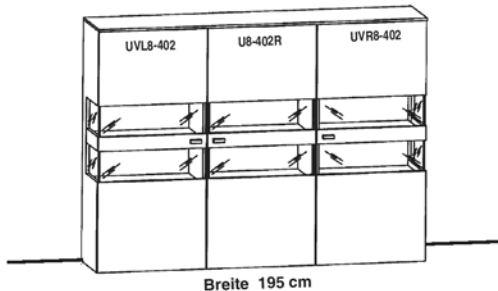
Beleuchtung

4 LED-Strahler für die Vitrinen	LST2
1 Vorschaltgerät 15 Watt	LEVG15
Elektrotaufach mit Fernbedienung	LES65F
4 Vitrinenrückwände in Akzentausf.	RW15-65

Artikelbeschreibung und Angaben zu den Energieklassen siehe Zubehör S. 14-15

H: 144,1 cm

Tiefe: 41.2 cm



T0253

Best.-Nr.
Preis

Empfohlenes Zubehör: pro Stück

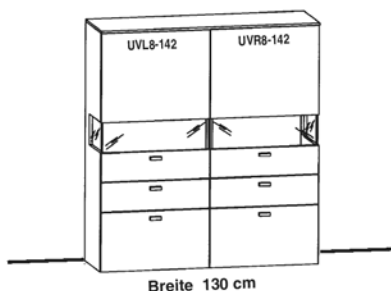
Beleuchtung

6 LED-Strahler für die Vitrinen	LST2
1 Vorschaltgerät 30 Watt	LEVG30
Elektrotaufach mit Fernbedienung	LES65F
6 Vitrinenrückwände in Akzentausf.	RW15-65

Artikelbeschreibung und Angaben zu den Energieklassen siehe Zubehör S. 14-15

H: 144,1 cm

Tiefe: 41.2 cm



T0252

Best.-Nr.
Preis

Empfohlenes Zubehör: pro Stück

Beleuchtung

2 LED-Strahler für die Vitrinen	LST2
1 Vorschaltgerät 15 Watt	LEVG15
Elektrotaufach mit Fernbedienung	LES65F

Zubehör allgemein

4 Vollauszüge für das Sideboard	VZ320
1-2 Organisationseinteilungen	EK1-65
2 Vitrinenrückwände in Akzentausf.	RW2-65

Artikelbeschreibung und Angaben zu den Energieklassen siehe Zubehör S. 14-15

Planungssystem Einzeltypen

Maße in cm direkt am jeweiligen Bild!

T=Türe S=Schubkasten

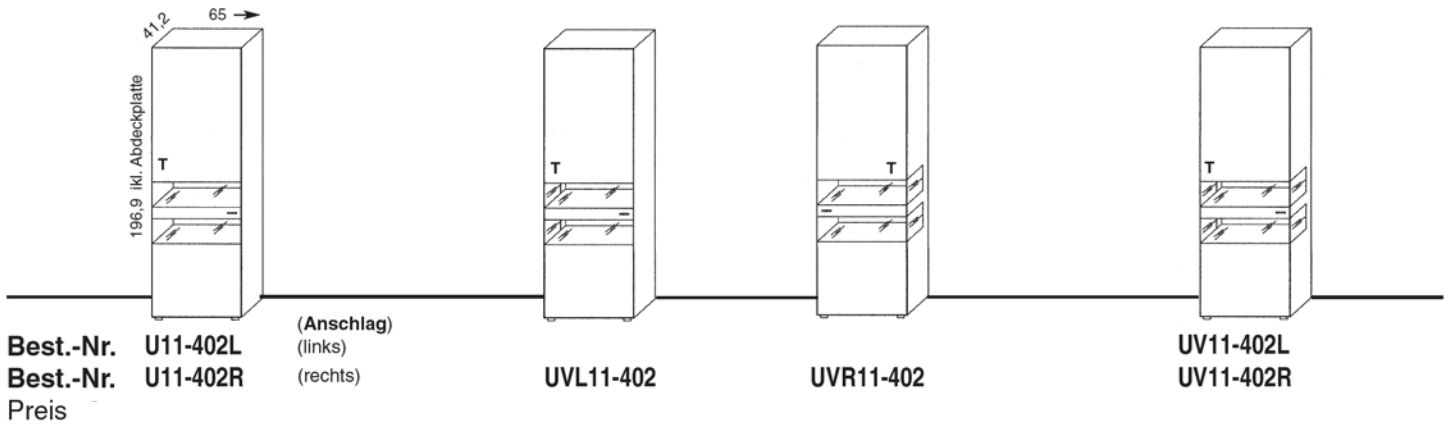
Beleuchtungen und Zubehör siehe Seite 14-15

Elemente 11-Raster

ohne Seitenverglasung

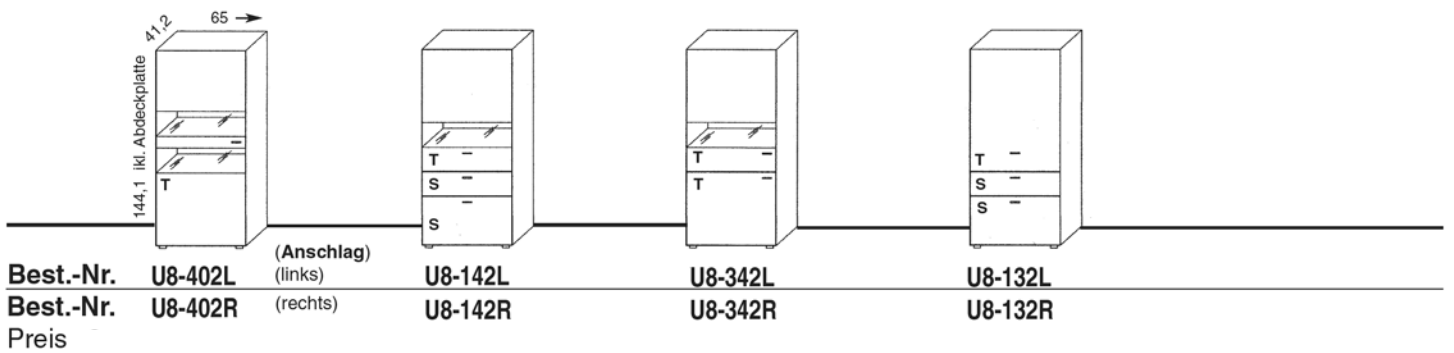
mit einseitiger Seitenverglasung

mit beidseitiger Seitenverglasung



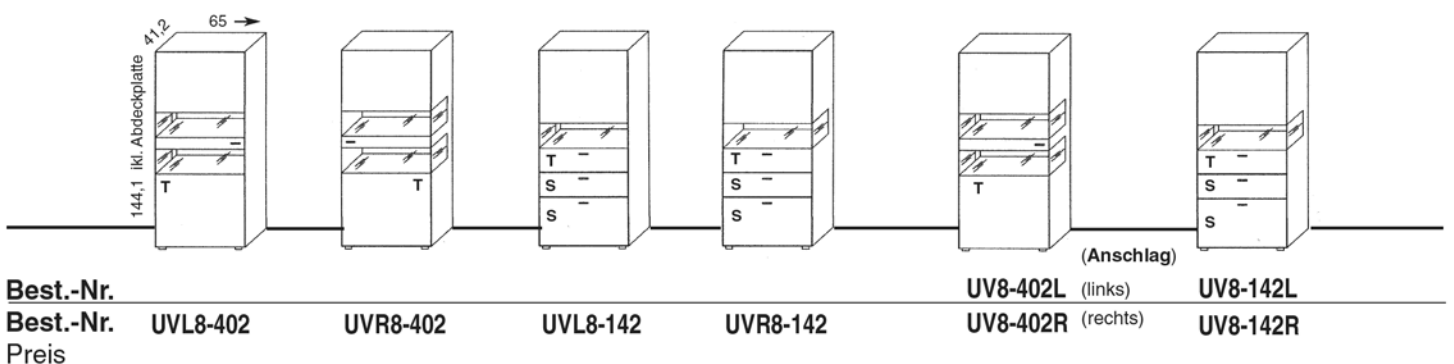
Alle Elemente werden standardmäßig mit einer 13 mm starken Abdeckplatte geliefert. Die Abdeckplatte kann auf Wunsch bis max. 260 cm Länge am Stück gefertigt werden.

Elemente 8-Raster ohne Seitenverglasung



Elemente 8-Raster mit einseitiger Seitenverglasung

mit beidseitiger Seitenverglasung



Planungssystem Einzeltypen

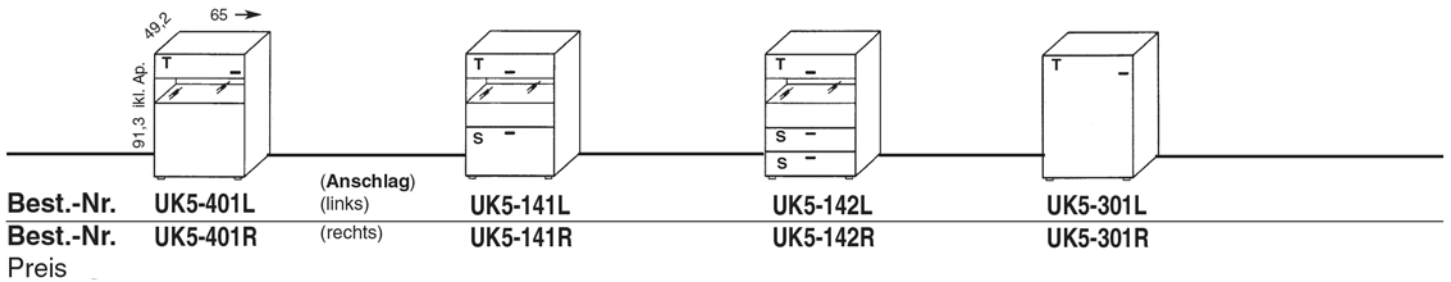
Maße in cm direkt am jeweiligen Bild!

T=Türe S=Schubkasten

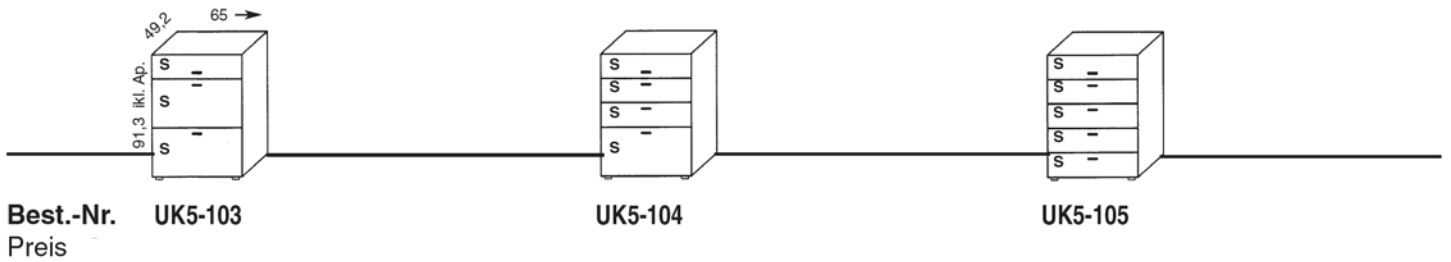
Beleuchtungen und Zubehör siehe Seite 14-15

Alle Elemente werden standardmäßig mit einer 13 mm starken Abdeckplatte geliefert. Die Abdeckplatte kann auf Wunsch bis max. 260 cm Länge am Stück gefertigt werden.

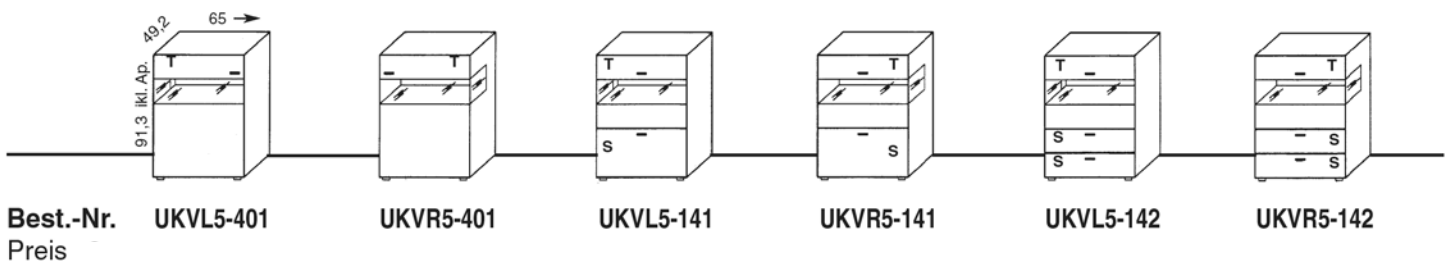
Elemente 5-Raster ohne Seitenverglasung



Elemente 5-Raster ohne Seitenverglasung

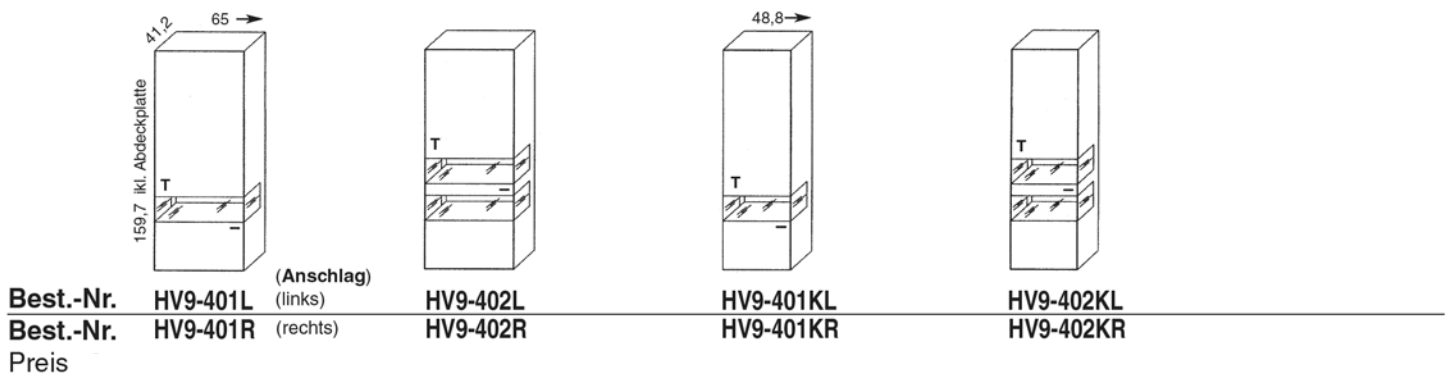


Elemente 5-Raster mit einseitiger Seitenverglasung



Hängeschränke 9-Raster mit beidseitiger Seitenverglasung

Die Belastbarkeit aller Hängeschränke beträgt bei Festmauerwerk und Montage laut Herstellervorgabe 12 kg pro Boden.



Planungssystem Einzeltypen

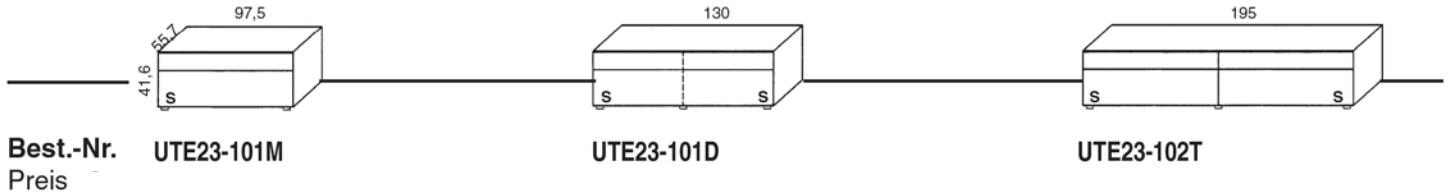
Maße in cm direkt am jeweiligen Bild!

Beleuchtungen und Zubehör siehe Seite 14-15

T=Türe S=Schubkasten

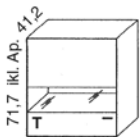
Unterteile 2,3-Raster

Ein Vorderstück in Korpusbreite, dahinter zwei Schubkästen 65 cm breit



Hängeschränke 4-Raster zum frei hängen oder für Paneele

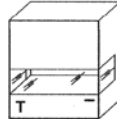
Die Belastbarkeit aller Hängeschränke beträgt bei Festmauerwerk und Montage laut Herstellervorgabe 12 kg pro Boden.



(Anschlag)
(links)
(rechts)

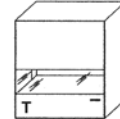
Best.-Nr. H4-401L
Best.-Nr. H4-401R
Preis

Beidseitig Glasseite



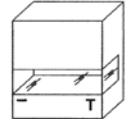
HV4-401L
HV4-401R

Glasseite links



HVL4-401

Glasseite rechts



HVR4-401

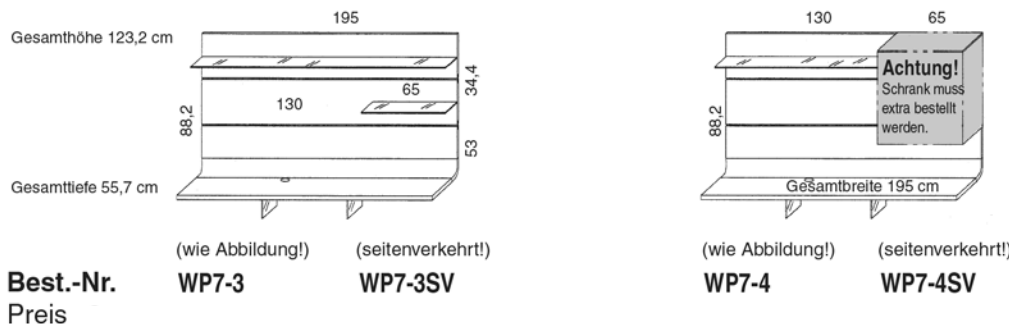
Planungshinweis Paneele: Auf die standardmäßigen Kabeldurchlässe kann verzichtet werden. Alternativ sind individuelle Positionen möglich, sofern konstruktiv realisierbar. Zusätzliche Kabeldurchlässe DL60 werden mit 15,- berechnet.

Sollte die Höhe der Gerätenische mit 14,3 cm nicht ausreichen können erhöhte Glasstützen in 19,3 cm Höhe bestellt werden. Der Mehrpreis hierfür beträgt pro Stütze

Belastbarkeit der Wandpaneele 45 kg bei Festmauerwerk und Montage laut Herstellervorgabe

Belastbarkeit der Paneelböden aus Glas Belastbar mit 6 kg /Laufmeter bei Festmauerwerk und Montage laut Herstellervorgabe

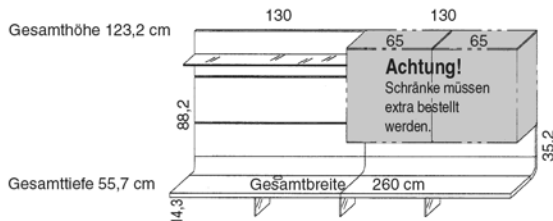
Wandpaneelle 7-Raster



Planungssystem Einzeltypen

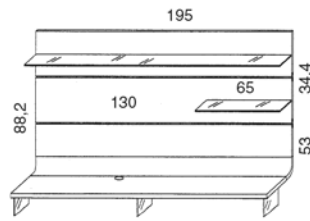
Maße in cm direkt am jeweiligen Bild!

Wandpaneele 7-Raster



(wie Abbildung!) **WP7-5**
 (seitenverkehrt!) **WP7-5SV**

Best.-Nr.
 Preis



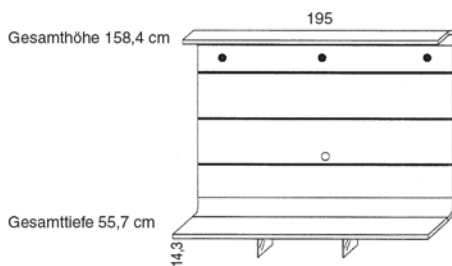
(wie Abbildung!) **WP7-8**
 (seitenverkehrt!) **WP7-8SV**

Planungshinweis: Werden bei Paneelen Glasböden nicht benötigt, dann vermerken Sie dies bitte deutlich auf der Bestellung, damit es konstruktiv berücksichtigt werden kann!

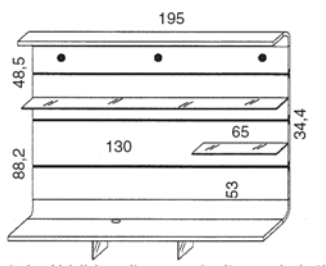
● =empfohlene Position für LED-Paneelleuchten **LSP5**
 siehe Zubehör Seite 20.

○ =Kabeldurchlass

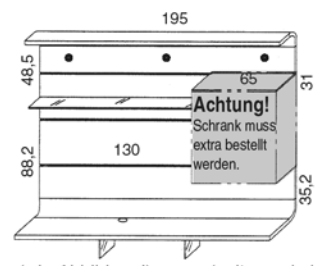
Wandpaneele 9-Raster



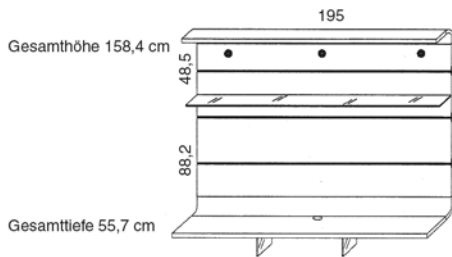
Best.-Nr. **WP9-4**
 Preis



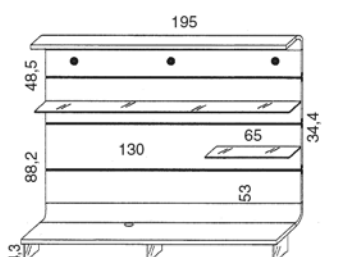
(wie Abbildung!) **WP9-5**
 (seitenverkehrt!) **WP9-5SV**



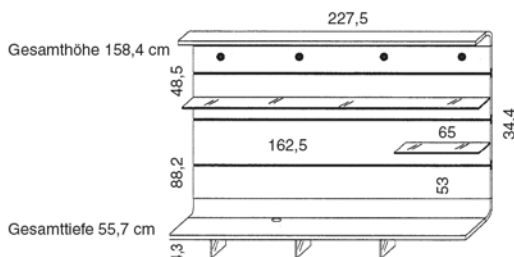
(wie Abbildung!) **WP9-6**
 (seitenverkehrt!) **WP9-6SV**



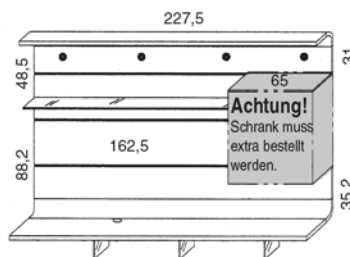
Best.-Nr. **WP9-14**
 Preis



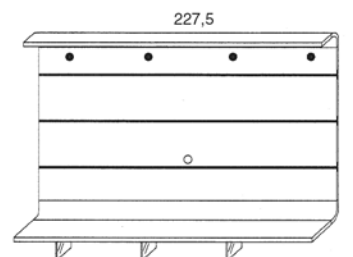
(wie Abbildung!) **WP9-15**
 (seitenverkehrt!) **WP9-15SV**









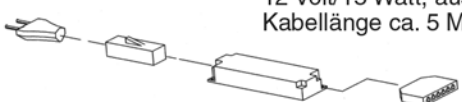
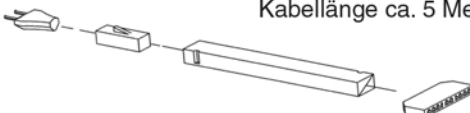
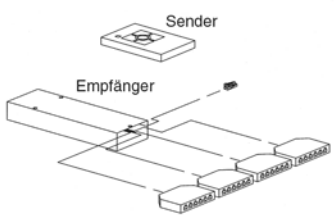




Best.-Nr. **WP9-9**
 Preis


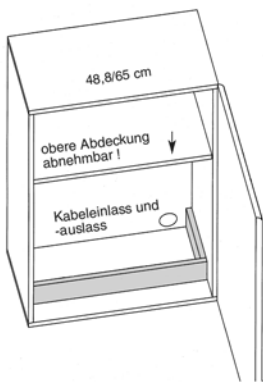


(wie Abbildung!) **WP9-10**
 (seitenverkehrt!) **WP9-10SV**


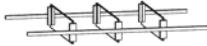
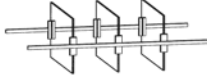
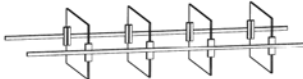
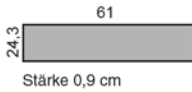
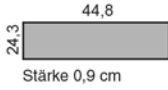
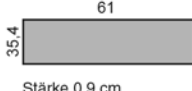
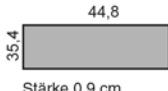


(wie Abbildung!) **WP9-11**
 (seitenverkehrt!) **WP9-11SV**

Artikel	Best.-Nr.		Beschreibung
Beleuchtungen und Schalter			
LED-Einbaustrahler	LST2		Für Vitrinen. 12 Volt/2,6 Watt, versteckte Kabelführung, Länge 4 Meter. Nur mit LED-Vorschaltgerät möglich.
LED-Leuchte für Paneele	LSP5		Für Winkelborde und Paneelregale. 12 Volt/2 Watt, versteckte Kabelführung, Länge 4 Meter. Nur mit LED-Vorschaltgerät möglich.
			Diese Produkte enthalten Lichtquellen der Energieeffizienzklasse <F> auf einer Skala von A (höchste Effizienz) bis G (geringste Effizienz). Die Lichtquellen in den LED-Beleuchtungen sind nicht tauschbar.
LED-Beleuchtung für 130 cm breite Paneele	LB114		1 LED-Leuchte 114 cm lang, Kabellänge ca. 4 Meter. Vorschaltgerät erforderlich. 12 Volt/3,3 Watt.
LED-Beleuchtung für 195 cm und 227,5 cm breite Paneele	LB174		1 LED-Leuchte 174 cm lang, Kabellänge ca. 4 Meter. Vorschaltgerät erforderlich. 12 Volt/5,1 Watt.
			Diese Produkte enthalten Lichtquellen der Energieeffizienzklasse <F> auf einer Skala von A (höchste Effizienz) bis G (geringste Effizienz). Die Lichtquellen in den LED-Beleuchtungen sind nicht tauschbar.
LED-Vorschaltgerät 15 Watt	LEVG15		12 Volt/15 Watt, ausreichend für max. 6 Anschlüsse. Kabellänge ca. 5 Meter, Schalter an der Zuleitung.
LED-Vorschaltgerät 30 Watt	LEVG30		12 Volt/30 Watt, ausreichend für max. 10 Anschlüsse. Kabellänge ca. 5 Meter, Schalter an der Zuleitung.
Funkfernbedienung für LED-Beleuchtungen	FKS4		Mit dieser Fernbedienung können max. 4 Stromkreise geschaltet und gedimmt werden. Pro Stromkreis sind 6 Leuchtkörper möglich. In der Regel ist ein Vorschaltgerät LEVG15 mit 15 Watt ausreichend, falls die angeschlossenen Leuchtkörper in der Summe mehr als 15 Watt benötigen, bitte LEVG30 mit 30 Watt verwenden!
 Sensorschalter mit Dimmfunktion für Korpusse	KSD		Die Montage erfolgt an der Schrankhinterkante, die Position ist frei wählbar. Der Schalter wird falls gewünscht zwischen Vorschaltgerät und Beleuchtung gesteckt. es kann ein Stromkreis mit max. 6 Leuchtkörpern geschaltet und gedimmt werden. Die max. Anschlussleistung beträgt 36 Watt (LEVG30). Die Oberfläche ist in Edelstahl gebürstet.
 Sensorschalter mit Dimmfunktion für Paneele	WSD		Montage an der Paneelkante. Der Schalter wird falls gewünscht zwischen Vorschaltgerät und Beleuchtung gesteckt. es kann ein Stromkreis mit max. 6 Leuchtkörpern geschaltet und gedimmt werden. Die max. Anschlussleistung beträgt 36 Watt (LEVG30). Die Oberfläche ist in Kunststoff edelstahlfarbig.

Artikel	Best.-Nr.		Beschreibung
Elektrotaufächer			
<p>Elektrotaufach mit Funkfernbedienung</p> <p>Einbau hinter</p> <p>65 cm breite Türen bei Korpus-tiefe 41,2 cm</p> <p>48,8 cm breite Türen bei Korpus-tiefe 41,2 cm</p> <p>65 cm breite Türen bei Korpus-tiefe 49,2 cm</p>	<p>LES65F</p> <p>LES49F</p> <p>LES65KF</p>		 <p>Bitte angeben bei welchem Element der Einbau erfolgen soll. Die integrierte Funkfernbedienung hat 4 Anschlüsse. Es können max. 4 Stromkreise geschaltet und gedimmt werden. Die obere Abdeckung ist ein abnehmbarer Holzboden, der Schrank bleibt deshalb in voller Tiefe nutzbar.</p>
<p>NEU</p> <p>Elektrotaufach ohne Funkfernbedienung</p> <p>Einbau hinter</p> <p>65 cm breite Türen bei Korpus-tiefe 41,2 cm</p> <p>48,8 cm breite Türen bei Korpus-tiefe 41,2 cm</p> <p>65 cm breite Türen bei Korpus-tiefe 49,2 cm</p>	<p>LES65</p> <p>LES49</p> <p>LES65K</p>		 <p>Bitte geben Sie an bei welchem Element der Einbau erfolgen soll. Dieses Elektrotaufach ist die optimale Ergänzung wenn mit dem Sensorschalter KSD oder WSD geplant wird. Die obere Abdeckung ist ein abnehmbarer Holzboden, der Schrank bleibt deshalb in voller Tiefe nutzbar.</p>
Holzeinlegeböden			
<p>Holzeinlegeboden für 65 cm breite Typen in Tiefe 41,2 cm</p>	<p>FA65</p>		<p>Zusätzlicher Holzeinlegeboden hinter Türen 61,1 x 33 x 1,9 cm</p>
<p>Holzeinlegeboden für 48,8 cm breite Typen in Tiefe 41,2 cm</p>	<p>FA49</p>		<p>Zusätzlicher Holzeinlegeboden hinter Türen 44,9 x 33 x 1,9 cm</p>
<p>Holzeinlegeboden für 65 cm breite Typen in Tiefe 49,2 cm</p>	<p>FAK65</p>		<p>Zusätzlicher Holzeinlegeboden hinter Türen 61,1 x 41 x 1,9 cm</p>

Zubehör

Artikel	Best.-Nr.		Beschreibung
Schubkasten-Sonderausstattungen			
Mehrpreis Vollauszug	VZ320		Für 32 cm tiefe Schubkästen.
Mehrpreis Vollauszug	VZ400		Für 40 cm tiefe Schubkästen.
Mehrpreis Vollauszug	VZ500		Für 50 cm tiefe Schubkästen.
Einteilung für 65 cm breite Schubkästen in 41,2 cm tiefen Elementen	E1-65		 Die 3 Glas-Querteiler sind vorne und hinten geführt, horizontal lassen sich die Abstände variabel einstellen!
Einteilung für 65 cm breite Schubkästen in 49,2 cm tiefen Elementen	EK1-65		 Die 3 Glas-Querteiler sind vorne und hinten geführt, horizontal lassen sich die Abstände variabel einstellen!
Einteilung für 65 cm Unterteilschubkästen	ET2-65		 Die 3 Glas-Querteiler sind vorne und hinten geführt, horizontal lassen sich die Abstände variabel einstellen!
Einteilung für 97,5 cm Unterteilschubkästen	ET2-98		 Die 4 Glas-Querteiler sind vorne und hinten geführt, horizontal lassen sich die Abstände variabel einstellen!
Vitrinenrückwände in Akzentausführung			
Vitrinenrückwand in Akzentausführung für 65 cm breite Vitrinen mit zwei Glasnischen	RW15-65	/Stück	 61 24,3 Stärke 0,9 cm
Vitrinenrückwand in Akzentausführung für 48,8 cm breite Vitrinen mit zwei Glasnischen	RW15-49	/Stück	 44,8 24,3 Stärke 0,9 cm
Vitrinenrückwand in Akzentausführung für 65 cm breite Vitrinen mit einer Glasnische	RW2-65	/Stück	 61 35,4 Stärke 0,9 cm
Vitrinenrückwand in Akzentausführung für 48,8 cm breite Vitrinen mit einer Glasnische	RW2-49	/Stück	 44,8 35,4 Stärke 0,9 cm
Blenden			
Blenden, alle Lacktöne einseitig	BL19E	/m ²	19 mm stark, oberflächenbehandelt inkl. gewünschter Kanten. Rückseite Gegenzugfurnier. Furnierrichtung angeben. Max. am Stück 250/60 cm Der Mindestpreis pro Blende beträgt
Blenden, alle Lacktöne beidseitig	BL19B	/m ²	Wie oben, jedoch beidseitig oberflächenbehandelt. Max. am Stück 250/60 cm Der Mindestpreis pro Blende beträgt
Für Blenden in Balkeneiche beträgt der Aufpreis 50%			

Für Bestellungen bis zu einem Warenwert von _____ wird ein Mindermengen-Zuschlag von _____ berechnet.

Couchtische, Esstische, Stühle und Bänke

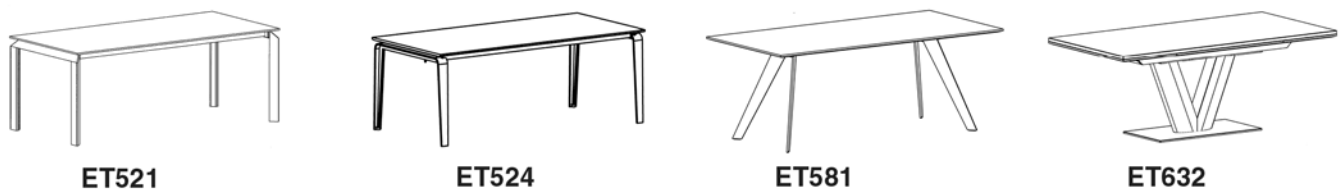
Formal passende Couchtische, Esstische, Stühle und Bänke zu diesem Modell entnehmen Sie bitte der umfangreichen Couchtisch-, Esstisch-, Stuhl- und Bankkollektion aus den aktuellen Typenlisten!

Beispiele aus der umfangreichen Couchtischkollektion



Weitere Couchtischvarianten, -größen und -ausführungen entnehmen Sie bitte der aktuellen Couchtischtypenliste. Hier finden Sie auch die Beschreibungen und Preise zum jeweiligen Modell.

Beispiele aus der umfangreichen Esstischkollektion



Weitere Esstischvarianten, -größen und -ausführungen entnehmen Sie bitte der aktuellen Esstischtypenliste. Hier finden Sie auch die Beschreibungen und Preise zum jeweiligen Modell.

Beispiele aus der umfangreichen Stuhl-und Bankkollektion



Weitere Stuhlvarianten, -größen und -ausführungen entnehmen Sie bitte der aktuellen Stuhl/Bank Typenliste. Hier finden Sie auch die Beschreibungen und Preise zum jeweiligen Modell.

GWINNER[®]